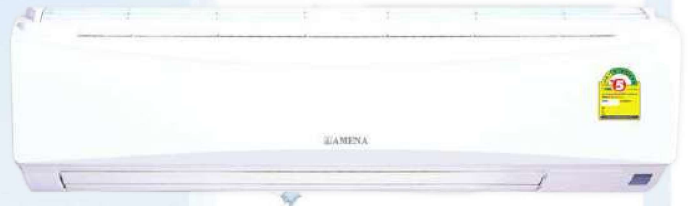





WLV30B-35B
30,000-36,200 BTU/HR



WLV36B-54B Super Long Flow
36,500-53,739 BTU/HR

แอร์ติดผนัง WLV SERIES DC. INVERTER
สำหรับห้องขนาดใหญ่ เลือกได้สูงสุด ถึง 53,739 บีทียู/ชม.

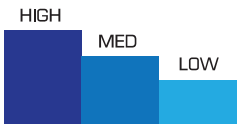
WLV SERIES DC.INVERTER

- WLV SERIES ขนาด 30,000-36,200 บีทียู แบบติดผนัง มาตรฐานประหยัดไฟเบอร์5 ★,★★,★★★ และ มอก.2134
- WLV SERIES SUPER LONG FLOW แบบติดผนังขนาดใหญ่ กว้างแทนแอร์ตั้งแขวน ขนาด 36,500-40,000 บีทียู มาตรฐานประหยัดไฟเบอร์5 ★★,★★★ และ มอก.2134
- WLV SERIES SUPER LONG FLOW ขนาด 48,500-53,739 บีทียู ผ่านการทดสอบตามมาตรฐานโรงงานผู้ผลิต 
- สามารถกระจายลมเย็นขึ้น-ลงได้โดยอัตโนมัติและสามารถบริการกระจายลมเย็น ซ้าย-ขวา ได้แบบ Manual (ปรับด้วยมือ)
- เย็นสบายด้วยแรงลม 5 ระดับ HI-MED-LOW-TURBO-QUIET
- ตัวเครื่องมีระบบ Smart Care สามารถถอดล้างทำความสะอาดเครื่องได้โดยไม่ต้องใช้เครื่องมือ
- แผ่นกรองอากาศและถาดน้ำทิ้งภายในพลาสม่าเทคโนโลยีไมโครเทค (Microtech) ช่วยยับยั้งแบคทีเรีย
- ระบบฟอกอากาศ Nano Technology ช่วยยับยั้งเชื้อแบคทีเรียและเชื้อไวรัส รวมทั้งดูดซับกลิ่นไม่พึงประสงค์
- สามารถเลือกใช้งานกับรีโมทคอนโทรลแบบมีสายหรือไร้สาย



แอร์ติดผนัง 36,000 บีทียู 2 สไลด์ ที่คุณเลือกได้
 อามิน่าพัฒนาแอร์ติดผนังเพื่อ รองรับตั้งแต่ห้องนอน จนถึงพื้นที่ขนาดใหญ่ ไม่ว่าจะ เป็น แอร์ติดผนัง 36,000 บีทียู ขนาดกะทัดรัด ที่มีความยาวเพียง 1150 mm. สำหรับบ้านพักอาศัย หรือแอร์ติดผนัง 36,000 บีทียู **Super Long Flow** ส่งลมไกล 12 เมตร สำหรับพื้นที่ขนาดใหญ่ในอาคาร

ความเย็นสบายที่ปรับแรงลมได้ทุกความต้องการ



แรงลมเย็นมาตรฐาน สามารถปรับได้ 3 ระดับ (สูง-กลาง-ต่ำ)

TURBO แรงลมเทอร์โบ เย็นเร็วทันใจ

แรงลมเทอร์โบสำหรับคนชอบ แอร์เย็นเร็วทันใจ เครื่องทำงานที่แรงลมสูงกว่าระดับ HIGH

แรงลม QUIET เสียงเขียบสนิท

แรงลมพิเศษสำหรับคนชอบ แอร์ทำงานเงียบๆ เครื่องทำงานที่แรงลมระดับต่ำกว่า LOW

ฟังก์ชันพิเศษ AUTO SELF CLEANING

เพียงกดปุ่ม **POWER** บนรีโมทค้างไว้ 4 วินาที โบลเวอร์จะหมุนทำความสะอาดต่อเนื่อง 20 นาที เพื่อให้ภายในเครื่องแห้งสนิท ลดกลิ่นอับชื้น

การทำความสะอาด ในจุดที่คุณทำได้เอง



Smart Care

เทคโนโลยีที่ออกแบบมาเพื่อการถอดล้างทำความสะอาดได้อย่างง่ายด้วยตัวคุณเอง ช่วยให้ประหยัดทั้งไฟฟ้าและค่าใช้จ่าย

5 ขั้นตอนง่ายๆ ในการถอดชิ้นส่วน

- เลื่อนตัวล็อกตามลูกศร ด้านซ้ายและตรงกลาง
- ดึงใบปรับลมตามแนววงลูกศร ทั้งด้านบนและด้านล่าง ออก
- จับตัวล็อกตรงกลาง แล้วดึงชุดใบปรับลมตั้งออกจากตามลูกศรซ้าย-ขวา
- เปิดหน้าทากขึ้น 90 องศาและถอดหน้าทากออก ตามลูกศร
- ดึงแผ่นฟิลเตอร์กรองฟันท่อออก

- ทำความสะอาด ชุดใบปรับลมแนวตั้ง
- เช็ดทำความสะอาดภายในของช่องลมเย็น
- สอดมือเข้าเช็ดทั้งโบลเวอร์ ด้านในได้ลึกที่สุด
- ล้างทำความสะอาดพรีฟิลเตอร์ ได้อย่างที่ถูกต้อง
- เช็ดน้ำทำความสะอาด และเช็ดด้วยผ้าแห้ง
- ถูจุดพื้นที่แผงคอยล์เย็น ที่ฟังก์ชันด้านในได้สะดวกกว่า

INDOOR UNIT



มั่นใจ...ด้วยการรับประกันที่ยาวนาน

รุ่น	มาตรฐาน	คอมเพรสเซอร์	อะไหล่
WLV30B-35B			

เหนือกว่าด้วยระบบฟอกอากาศ

และเทคโนโลยี Smart Care ที่ถอดล้างทำความสะอาดได้อย่างง่ายดาย

แผ่นกรองพรีฟิลเตอร์สีฟ้า Microtech
Pre Filter โฟลโรเทค สร้างทำความสะอาดง่าย และช่วยยับยั้งแบคทีเรียตลอดอายุการใช้งาน

NANO ENZYME แผ่นฟอกสีฟ้า
แผ่นฟอกนาโนเอนไซม์ ช่วยย่อยสลายสารก่อภูมิแพ้ โดยเอนไซม์ที่เคลือบอยู่ที่ฟิลเตอร์จะยับยั้งเชื้อแบคทีเรีย หรือดักจับเชื้อไวรัสชนิดต่างๆ

ถาดน้ำ Microtech ช่วยยับยั้งแบคทีเรีย
ถาดน้ำทึงโฟลโรเทค จะช่วยยับยั้งการแพร่ขยายของแบคทีเรียในถาดน้ำทึง รวมทั้งยังช่วยลดการเกิดกลิ่นอับจากตัวเครื่องได้อีกด้วย

Activated Carbon (แผ่นสีดำ ด้านหลัง)
ดับกลิ่น มีความละเอียดสูง ช่วยดูดซับกลิ่นไม่พึงประสงค์ อันได้แก่กลิ่นสัตว์เลี้ยง, กลิ่นบุหรี่, กลิ่นสเปรย์, เพื่ออากาศที่สะอาดกว่า

NANO SILVER Titanium แผ่นฟอกสีเขียว
แผ่นฟอกนาโนซิลเวอร์ไทเทเนียม ปฏิกริยาการเร่งทางเคมีของไทเทเนียมไดออกไซด์ มีคุณสมบัติในการยับยั้งแบคทีเรีย, เชื้อรา และสารก่อภูมิแพ้ต่างๆ

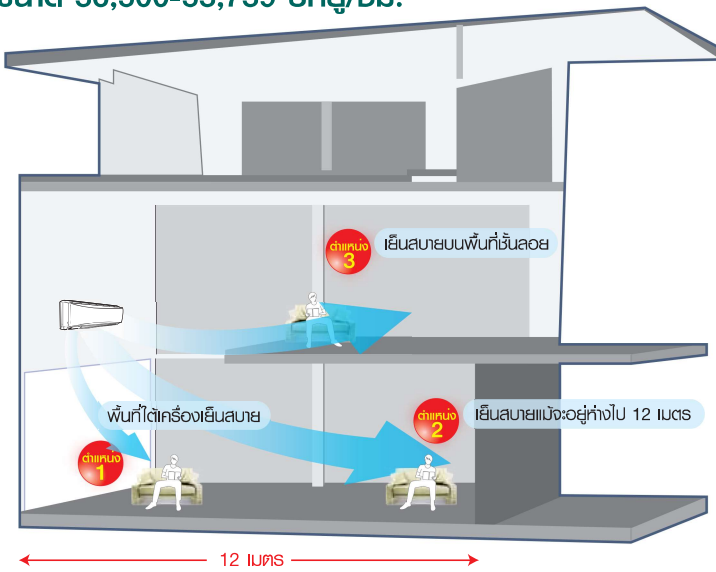
รุ่น WLV36B-54B แผ่นฟอกอากาศ NANO ENZYME NANO SILVER TITANIUM บรรจุอยู่ใน NANO BOX

เทคโนโลยีนาโน : Nano Silver Titanium ผลิตโดย NANOTEC เอกสารเลขที่ NCL-P004/AM56-055
: Nano Enzyme ผลิตโดย M.M.TD เอกสารเลขที่ VIE12/2552

** เทคโนโลยีไมโครเทค (Anti Plas Additive 3%) ผลิตโดย MTEC เอกสารเลขที่ MTEC 1044/59

Super Long Flow

แอร์ติดตั้งขนาดใหญ่ **ส่งลมเป็นไกล 12 เมตร**
ขนาด 36,500-53,739 บีทียู/ชม.

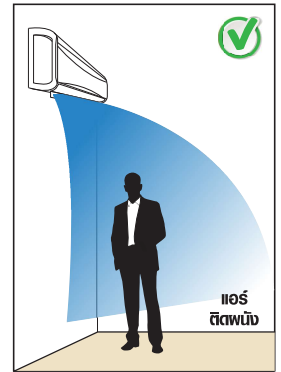
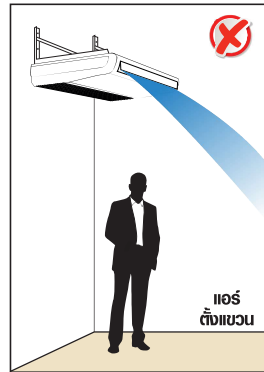


ทดแทนแอร์ตั้งแขวน

สำหรับห้องเพดานสูง หรือห้องที่ไม่มีฝ้าเพดาน

แอร์ตั้งแขวน ติดตั้งด้วยขากลักอากาศสามเหลี่ยม (ตามรูป) ตัวเครื่องยื่นออกจากผนังมากกว่า ความสวยงามและพื้นที่ที่แอร์ก็ไม่เย็น

แอร์ติดตั้งติดตั้งง่าย สวยงาม เรียบร้อย ตัวเครื่องติดแน่นชิดกำแพง กระจายลมได้ไกล 12 เมตร เย็นสบายแม้พื้นที่ใต้แอร์



INDOOR UNIT

Super Long Flow



WLV36B-WLV40B
WLV48B-WLV54B

มั่นใจ...ด้วยการรับประกันที่ยาวนาน

WL SERIES Super Long Flow

รุ่น	มาตรฐาน	คอมเพรสเซอร์	อะไหล่
WLV36B-40B			
WLV48B-54B			

Model รุ่น	Indoor Unit ชุดแผงคอยล์ ยูนิต		WLV30B-MNVJE	WLV35B-MNVJE	WLV36B-MNVJE	WLV40B-MNVJE
	Outdoor Unit ชุดคอมเดนซิ่ง ยูนิต		KCV30B-RSVJE	KCV35B-RSVJE	KCV36B-RSVJE	KCV40B-RSVJE
Cooling Capacity ขนาดทำความเย็น	Btu/hr		30,000	36,200	36,500	40,000
Cooling Capacity (Min-Max)	Btu/hr		13,500-32,500	17,500-38,500	17,000-39,000	18,500-44,200
ฉลากระดับประสิทธิภาพพลังงาน						
Efficiency ประสิทธิภาพพลังงาน	SEER		21.53	19.16	21.51	19.46
Power Consumption พิกัดกำลังไฟฟ้า	W		2,350	3,200	2,800	3,200
มาตรฐาน มอก.2134 / โรงงาน UCP						
Cooling Capacity ขนาดทำความเย็น	W		8,800	10,600	10,700	11,800
อัตราส่วนประสิทธิภาพพลังงาน	W/W		3.91	3.37	3.85	3.79
Power Consumption พิกัดกำลังไฟฟ้า	W		2,250	3,150	2,780	3,110
Power Consumption (Min-Max)	W		720-2,800	1,000-3,850	900-3,100	1,000-4,200
Power Supply ระบบไฟฟ้า	V/Ph/Hz	220 / 1 / 50				
Running Current พิกัดกระแสไฟฟ้า	A		10.40	14.50	12.80	14.25
Running Current (Min-Max)	A		4.2-12.80	5.20-17.40	4.90-14.00	5.60-19.00
Piping Connection ขนาดท่อของเครื่อง	Inch		3/8 / 5/8 / 5/8	3/8 / 5/8 / 5/8	3/8 / 5/8 / 5/8	3/8 / 5/8 / 5/8
Liq / Gas / Drain	mm		9.5 / 15.9 / OD.16	9.5 / 15.9 / OD.16	9.5 / 15.9 / OD.16	9.5 / 15.9 / OD.16

Indoor Unit ชุดแผงคอยล์ ยูนิต	WLV30B-MNVJE	WLV35B-MNVJE	WLV36B-MNVJE	WLV40B-MNVJE	
Power Supply ระบบไฟฟ้า	220 / 1 / 50				
Airflow rate ปริมาณลม	CFM	1,000	1,200	1,200	1,400
Fan Speed ระดับความเร็วของมอเตอร์พัดลม	5 Steps and Auto ความเร็ว 5 ระดับ (Turbo , Hi , Med , Low , Quiet) และอัตโนมัติ (Auto)				
Air direction control การควบคุมทิศทางลม	Up - Down สวิตช์บน-ลง Auto และ Left - Right ปรับด้วยมือ Manual				
Dimension Indoor (สูงxกว้างxPxลึกD)	mm	315 x 1,150 x 230	315 x 1,150 x 230	378 x 1,557 x 300	378 x 1,557 x 300
Weight Indoor น้ำหนัก	Kg	16	16	26	26

Outdoor Unit ชุดคอมเดนซิ่ง ยูนิต	KCV30B-RSVJE	KCV35B-RSVJE	KCV36B-RSVJE	KCV40B-RSVJE	
Power Supply ระบบไฟฟ้า	220 / 1 / 50				
Compressor Type คอมเพรสเซอร์	ROTARY				
Dimension (สูงxกว้างxPxลึกD)	mm	777 x 970 x 340	777 x 970 x 340	777 x 970 x 340	777 x 970 x 340
Weight น้ำหนัก	Kg	53	53	59	59
Refrigerant สารทำความเย็น	R-32				
ตำแหน่งตัวตัดน้ำยา (EXV)	OUTDOOR UNIT				
ตำแหน่งเมนไฟเข้าเครื่อง	OUTDOOR UNIT				

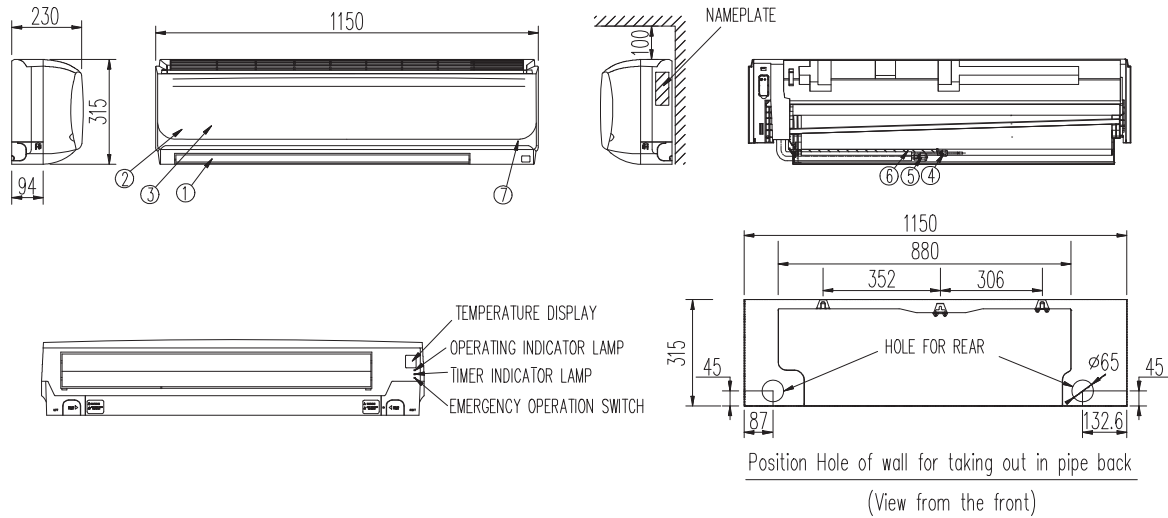
Model รุ่น	Indoor Unit ชุดแผงคอยล์ ยูนิต		WLV35B-MNVJE	WLV36B-MNVJE	WLV40B-MNVJE	WLV48B-MNVJU	WLV54B-MNVJU
	Outdoor Unit ชุดคอมเดนซิ่ง ยูนิต		KCV35B-RSYJE	KCV36B-RSYJE	KCV40B-RSYJE	KCV48B-RSYJU	KCV54B-RSYJU
Cooling Capacity ขนาดทำความเย็น	Btu/hr		36,200	36,500	40,000	48,500	53,739
Cooling Capacity (Min-Max)	Btu/hr		17,000-38,500	17,000-38,500	19,000-44,500	21,200-52,500	26,000-54,000
ฉลากระดับประสิทธิภาพพลังงาน						-	-
Efficiency ประสิทธิภาพพลังงาน	SEER		17.57	21.54	19.14	17.70	16.69
Power Consumption พิกัดกำลังไฟฟ้า	W		3,300	2,750	3,400	4,580	5,140
มาตรฐาน มอก.2134 / โรงงาน UCP							
Cooling Capacity ขนาดทำความเย็น	W		10,600	10,600	12,000	14,100	15,750
อัตราส่วนประสิทธิภาพพลังงาน	W/W		3.57	3.82	3.58	3.03	2.97
Power Consumption พิกัดกำลังไฟฟ้า	W		2,970	2,775	3,350	4,660	5,300
Power Consumption (Min-Max)	W		1,050-4,000	900-3,100	1,100-4,000	1,350-5,500	1,790-5,130
Power Supply ระบบไฟฟ้า	V/Ph/Hz	380 / 3 / 50					
Running Current พิกัดกระแสไฟฟ้า	A		5.85	5.10	6.35	8.20	9.00
Running Current (Min-Max)	A		2.30-7.20	2.00-5.10	2.40-7.10	2.80-9.60	3.70-9.00
Piping Connection ขนาดท่อของเครื่อง	Inch		3/8 / 5/8 / 5/8	3/8 / 5/8 / 5/8	3/8 / 5/8 / 5/8	3/8 / 5/8 / 5/8	3/8 / 5/8 / 5/8
Liq / Gas / Drain	mm		9.5 / 15.9 / OD.16	9.5 / 15.9 / OD.16	9.5 / 15.9 / OD.16	9.5 / 15.9 / OD.16	9.5 / 15.9 / OD.16

Indoor Unit ชุดแผงคอยล์ ยูนิต	WLV35B-MNVJE	WLV36B-MNVJE	WLV40B-MNVJE	WLV48B-MNVJU	WLV54B-MNVJU	
Power Supply ระบบไฟฟ้า	220 / 1 / 50					
Airflow rate ปริมาณลม	CFM	1,200	1,200	1,400	1,600	2,000
Fan Speed ระดับความเร็วของมอเตอร์พัดลม	5 Steps and Auto ความเร็ว 5 ระดับ (Turbo , Hi , Med , Low , Quiet) และอัตโนมัติ (Auto)					
Air direction control การควบคุมทิศทางลม	Up - Down สวิตช์บน-ลง Auto และ Left - Right ปรับด้วยมือ Manual					
Dimension Indoor (สูงxกว้างxPxลึกD)	mm	315 x 1,150 x 230	378 x 1,557 x 300	378 x 1,557 x 300	378 x 1,557 x 300	378 x 1,557 x 300
Weight Indoor น้ำหนัก	Kg	16	26	26	26	26

Outdoor Unit ชุดคอมเดนซิ่ง ยูนิต	KCV35B-RSYJE	KCV36B-RSYJE	KCV40B-RSYJE	KCV48B-RSYJU	KCV54B-RSYJU	
Power Supply ระบบไฟฟ้า	380 / 3 / 50					
Compressor Type คอมเพรสเซอร์	ROTARY					
Dimension (สูงxกว้างxPxลึกD)	mm	777 x 970 x 340	980 x 970 x 340	980 x 970 x 340	980 x 970 x 340	980 x 970 x 340
Weight น้ำหนัก	Kg	53	68	68	69	74
Refrigerant สารทำความเย็น	R-32					
ตำแหน่งตัวตัดน้ำยา (EXV)	OUTDOOR UNIT					
ตำแหน่งเมนไฟเข้าเครื่อง	OUTDOOR UNIT					

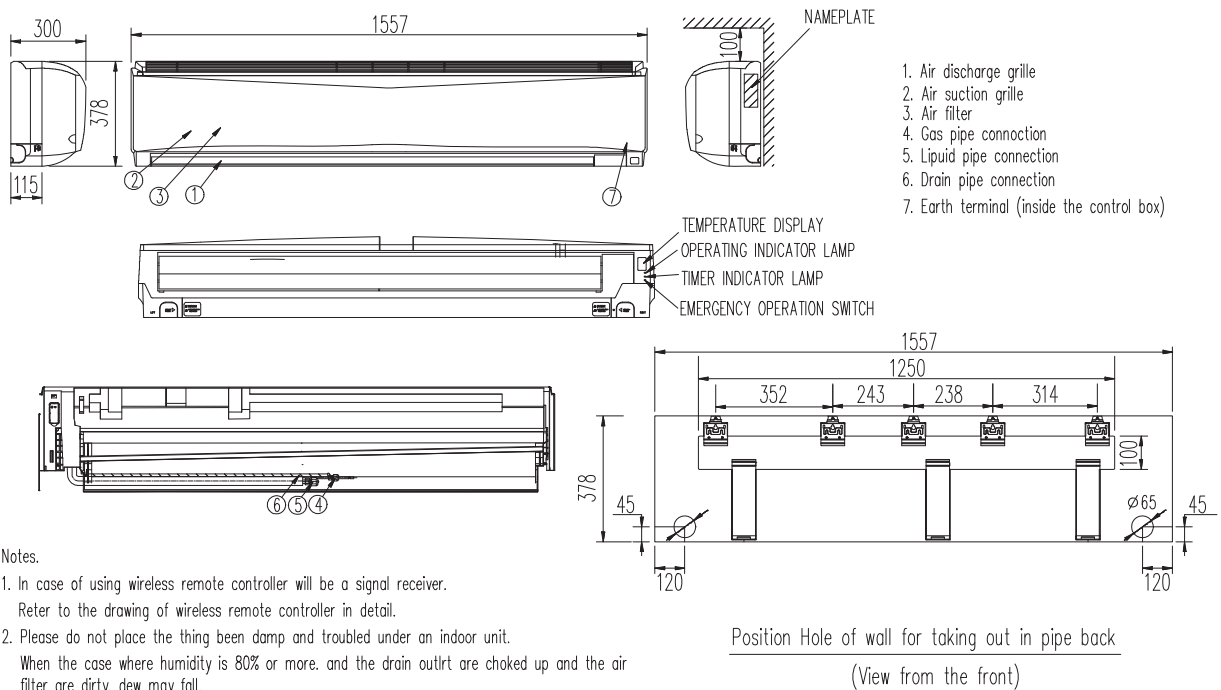
ขนาดเครื่อง (มม.)

WLV 30B-35B   (มอก.)



WLV 36B-40B   (มอก.)

WLV 48B-54B 



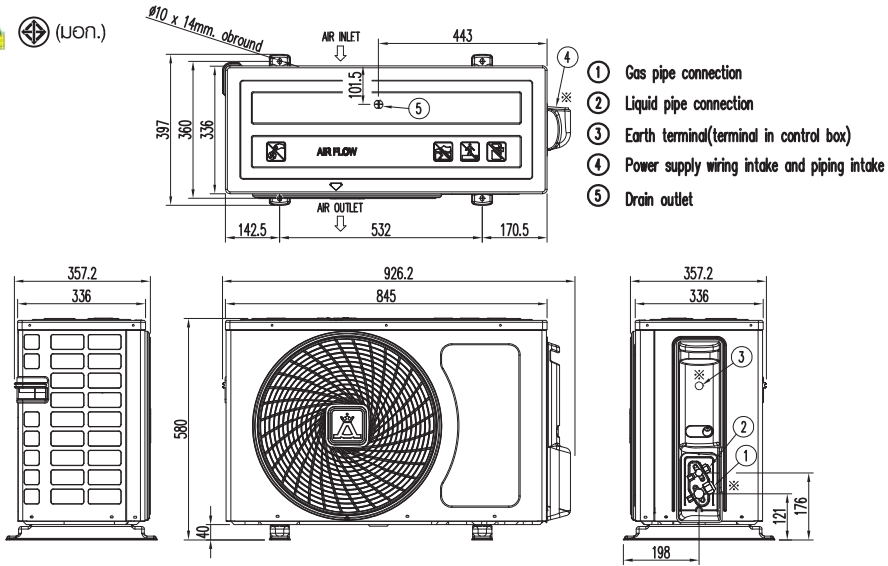
Notes.

1. In case of using wireless remote controller will be a signal receiver.
Refer to the drawing of wireless remote controller in detail.
2. Please do not place the thing been damp and troubled under an indoor unit.
When the case where humidity is 80% or more, and the drain outlrt are choked up and the air filter are dirty, dew may fall.

NOTE

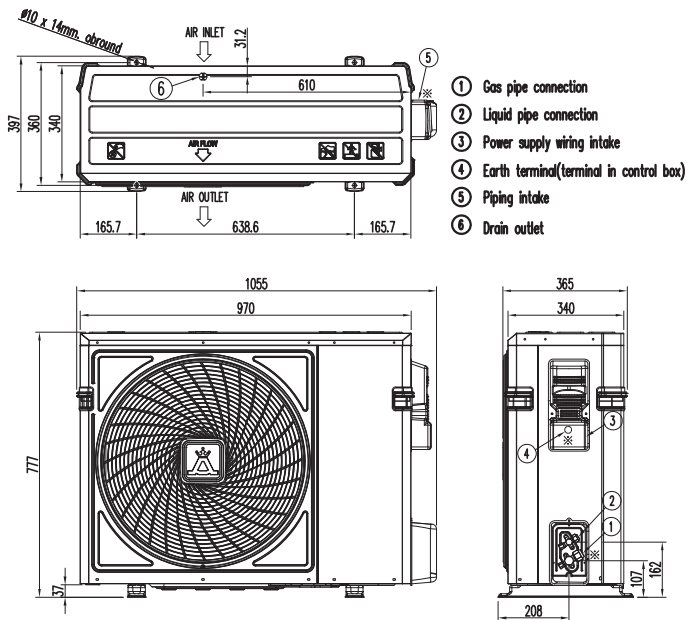
ขนาดเครื่อง (มม.)

KCV 13B-18B



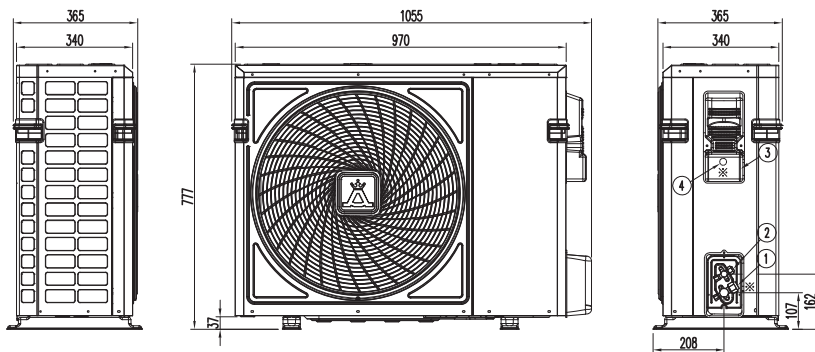
KCV 24B-40B

(เฉพาะระบบไฟ 220V)



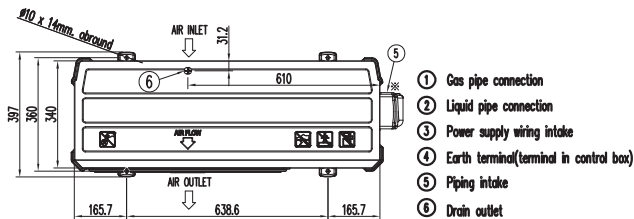
KCV 35B

(เฉพาะระบบไฟ 220V,380V)



KCV 36B-40B

(เฉพาะระบบไฟ 380V)



KCV 48B-54B

(เฉพาะระบบไฟ 380V)

