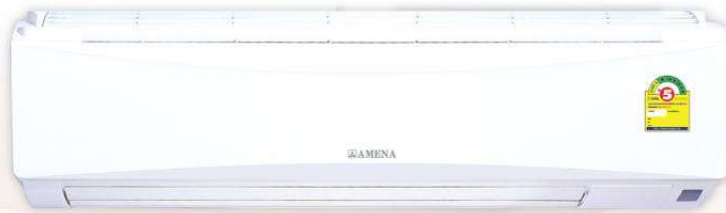




**WL09BA-13BA**  
9,500-12,500 BTU/HR



**WL18BA-WL30B**  
18,800-30,500 BTU/HR



**WL36B-WL60A Super Long Flow**  
36,200-60,000 BTU/HR

"แอร์ติดผนัง **WL SERIES** สำหรับห้องทุกขนาด  
เลือกได้สูงสุด ถึง **60,000 บีทียู/ชม.**"

**WL SERIES**  
**WL SERIES SUPER LONG FLOW**

- WL SERIES ขนาด 9,500-30,500 บีทียูแบบติดผนัง มาตรฐานประหยัดไฟเบอร์5 และ มอก.2134
- WL SERIES ขนาด 30,000-36,800 บีทียูแบบติดผนัง มาตรฐาน มอก.2134
- WL SERIES SUPER LONG FLOW แบบติดผนังขนาดใหญ่ กว้างแทนแอร์ตั้งแขวน ขนาด 36,200-40,000 บีทียู มาตรฐานประหยัดไฟเบอร์5 และ มอก.2134
- WL SERIES SUPER LONG FLOW ขนาด 44,000-60,000 บีทียู ผ่านการทดสอบตามมาตรฐานโรงงานผู้ผลิต **UCP**
- เย็นสบายด้วยแรงลม 5 ระดับ HI-MED-LOW-TURBO-QUIET
- สามารถกระจายลมเย็นขึ้น-ลงได้โดยอัตโนมัติและสามารถปรับการกระจายลมเย็น ซ้าย-ขวา ได้แบบ Manual (ปรับด้วยมือ)
- ตัวเครื่องมีระบบ Smart Care สามารถถอดล้างทำความสะอาดเครื่องได้โดยไม่ต้องใช้เครื่องมือ
- แผงกรองอากาศและถาดน้ำทิ้งภายในพลาสติกโพลีไมโครเทค (Microtech) ช่วยยับยั้งแบคทีเรีย
- ระบบฟอกอากาศ Nano Technology ช่วยยับยั้งเชื้อแบคทีเรีย และเชื้อไวรัส รวมทั้งดูดซับกลิ่นไม่พึงประสงค์
- สามารถเลือกใช้งานกับรีโมทคอนโทรลแบบมีสายหรือไร้สาย

Wall Mounted Type  
**WL SERIES**

# INDOOR UNIT



WL09BA-13BA

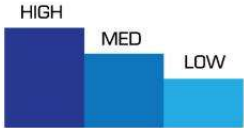


WL18BA-30B  
WL30B-WL36B

## ทางเลือกใหม่สำหรับทุกพื้นที่ในบ้าน แอร์ติดผนังขนาดเล็ก 36,000 บีทียู

แอร์ติดผนัง ที่มีความยาวเพียง 1150 mm. ง่ายในการเลือกตำแหน่งติดตั้งภายในห้อง มีขนาดทำความเย็นให้เลือก สูงสุด 30,500 บีทียู ในแบบ มาตรฐานเบอร์ 5 หรือ สูงสุด 36,800 บีทียู ในแบบ มาตรฐาน มอก. 2134

### ความเย็นสบายที่ปรับแรงลมได้ทุกความต้องการ ปรับแรงลมได้ 5 ระดับ เหมือนแอร์ติดผนัง



แรงลมเย็นมาตรฐาน สามารถปรับได้ 3 ระดับ (สูง-กลาง-ต่ำ)



แรงลมเทอร์โบสำหรับคนชอบ แอร์เย็นเร็วทันใจ เครื่องทำงานที่แรงลมสูงกว่าระดับ HIGH



แรงลมพิเศษสำหรับคนชอบ แอร์ทำงานเงียบๆ เครื่องทำงานที่แรงลมระดับต่ำกว่า LOW



ฟังก์ชันพิเศษ AUTO SELF CLEANING

เพียงกดปุ่ม POWER บนรีโมทค้างไว้ 4 วินาที โบลเวอร์จะหมุนทำความสะอาดต่อเนื่อง 20 นาที เพื่อให้ภายในเครื่องแห้งสนิท ลดกลิ่นอับชื้น

### Smart Care 5 ขั้นตอน ในการถอดชิ้นส่วนโดยไม่ต้องใช้เครื่องมือ



1. เลื่อนตัวล็อกตามลูกกรง ด้านซ้ายและตรงกลาง



2. ดึงใบปรับลมตามแนววงลูกกรง ทั้งด้านบนและด้านล่าง ออก



3. ซันตัวล็อกตรงกลาง แล้วดึงชุดใบปรับลมตั้งออกจากลูกกรงซ้าย-ขวา



4. เปิดหน้าทากขึ้น 90 องศา แลถอดหน้าทากออก ตามลูกกรง



5. ดึงแผ่นฟิลเตอร์กรองฝุ่นออก

### การทำความสะอาด ในจุดที่คุณทำได้เองภายในบ้าน



ทำความสะอาด ชุดใบปรับลมแนวตั้ง



เช็ดทำความสะอาดภายใน ของช่องลมเย็น



สอดมือเข้าเช็ดถึงโบลเวอร์ ด้านในได้ลึกที่สุด



ล้างทำความสะอาดแผงฟิลเตอร์ ได้อย่างที่ควร



ฉีดน้ำทำความสะอาด และเช็ดด้วยผ้าแห้ง



ดูดฝุ่นที่แผงคอยล์เย็น ที่ฝังลึกด้านในได้สะดวกกว่า

## เหนือกว่าด้วยระบบฟอกอากาศ

### และเทคโนโลยี Smart Care ที่ถอดล้างทำความสะอาดได้อย่างง่ายดาย

**แผ่นกรองพรีฟิลเตอร์สีฟ้า Microtech**  
Pre Filter ไนโครเทค ล้างทำความสะอาดง่าย และช่วยยับยั้งแบคทีเรียลดอายุการใช้งาน

**NANO ENZYME แผ่นฟอกสีฟ้า**  
แผ่นฟอกนาโนเอนไซม์ ช่วยย่อยสลายสารก่อภูมิแพ้ โดยเอนไซม์ที่เคลือบอยู่ที่ฟิลเตอร์จะยับยั้งเชื้อแบคทีเรีย หรือตกจับเชื้อไวรัสชนิดต่างๆ

**ภาคน้ำ Microtech ช่วยยับยั้งแบคทีเรีย**  
ภาคน้ำทิงไมโครเทค จะช่วยยับยั้งการแพร่ขยายของแบคทีเรียในภาคน้ำทิง รวมทั้งยังช่วยลดการเกิดกลิ่น อับจากตัวเครื่องได้ดียิ่งขึ้น

**Activated Carbon (แผ่นสีดำ ด้านหลัง)**  
ดับกลิ่น มีความละเอียดสูง ช่วยดูดซับกลิ่นไม่พึงประสงค์ อันได้แก่กลิ่นสัตว์เลี้ยง, กลิ่นบุหรี่ย, กลิ่นสเปรย์, เพื่ออากาศที่สะอาดกว่า

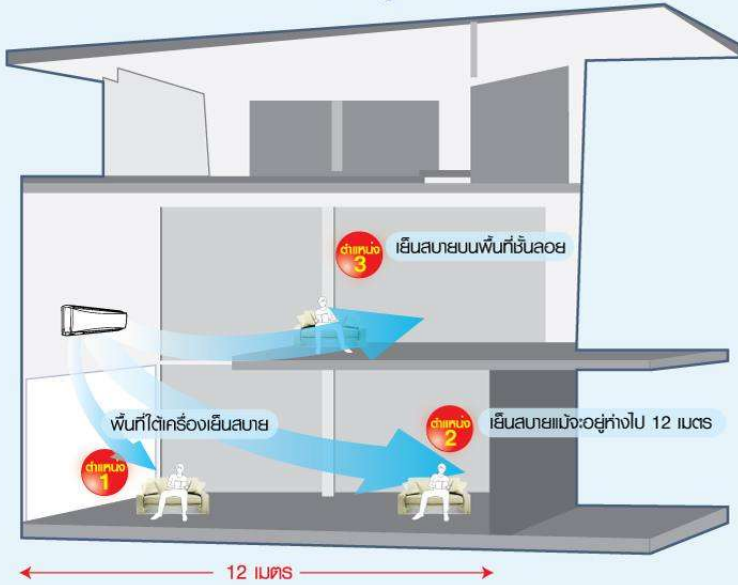
**NANO SILVER Titanium แผ่นฟอกสีเขียว**  
แผ่นฟอกนาโนซิลเวอร์ไทเทเนียม ปฏิกริยาการเร่งทางเคมีของไทเทเนียมไดออกไซด์ มีคุณสมบัติในการยับยั้งแบคทีเรีย, เชื้อรา และสารก่อภูมิแพ้ต่างๆ

รุ่น WL36B-60A แผ่นฟอกอากาศ NANO ENZYME NANO SILVER TITANIUM บรรจุอยู่ใน NANO BOX

# Super Long Flow

แอร์ดีดผนังขนาดใหญ่ **ลุ่มลมเย็นไกล 12 เมตร**

ขนาด 36,200-60,000 บีทียู/ชม.

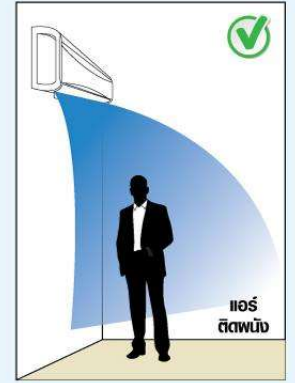


## ทดแทนแอร์ตั้งแขวน

สำหรับห้องเพดานสูง หรือห้องที่ไม่มีฝ้าเพดาน

แอร์ตั้งแขวน ติดตั้งด้วยยาเทลิคาทลามที่เยี่ยม (ตามรูป) ตัวเครื่องยื่นออกจากผนังมากขาดความสวยงามและพื้นที่ใต้แอร์ก็เย็น

แอร์ดีดผนังติดตั้งง่าย สวยงาม เรียบร้อย ตัวเครื่องติดตั้งแบบชิดกำแพง กระจายลมได้ไกล 12 เมตร เย็นสบายแม้พื้นที่ใต้แอร์



WL36B-WL40B  
WL44B-WL60A

## มันใจ...ด้วยการรับประกันที่ยาวนาน

รุ่น	สารทำความเย็น	คอมเพรสเซอร์	อะไหล่
WL09-24	R-32	10 ปี รับประกันคอมเพรสเซอร์	2 ปี รับประกันอะไหล่
WL30-60	R-32 / R-410A	5 ปี รับประกันคอมเพรสเซอร์	2 ปี รับประกันอะไหล่

## WL Series

		R-32				
Model รุ่น	Indoor Unit ชุดแฟนคอยล์ ยูนิต	WL09BA-MNVJE	WL13BA-MNVKE	WL18BA-MNVJE	WL24BA-MNVJE	WL30B-MNVLE
	Outdoor Unit ชุดคอนเดนซิ่ง ยูนิต	KC09BA-RSVJE	KC13BA-RSVKE	KC18BA-RSVJE	KC24BA-RSVJE	KC30B-RSVLE
Cooling Capacity ขนาดทำความเย็น	Btu/hr	9,500	12,500	18,800	25,000	30,500
ฉลากแสดงระดับประสิทธิภาพพลังงาน						
Efficiency ประสิทธิภาพพลังงาน	SEER	13.63	13.76	13.82	13.83	12.83
Power Consumption พิกัดกำลังไฟฟ้า	W	740	965	1,445	1,920	2,525
มาตรฐาน มอก.2134 / โรงงาน UCP						
Cooling Capacity ขนาดทำความเย็น	W	2,700	3,700	5,500	7,300	8,800
อัตราส่วนประสิทธิภาพพลังงาน	W/W	3.65	3.83	3.81	3.80	3.48
Power Consumption พิกัดกำลังไฟฟ้า	W	740	965	1,445	1,920	2,525
Power Supply ระบบไฟฟ้า	V/Ph/Hz	220 / 1 / 50				
Running Current พิกัดกระแสไฟฟ้า	A	3.30	4.55	6.85	8.85	11.70
Piping Connection ขนาดท่อของเครื่อง	Inch	1/4 / 3/8 / 5/8	1/4 / 1/2 / 5/8	1/4 / 1/2 / 5/8	1/4 / 5/8 / 5/8	3/8 / 5/8 / 5/8
Liq / Gas / Drain	mm	6.4 / 9.5 / 15.9	6.4 / 12.7 / 15.9	6.4 / 12.7 / 15.9	6.4 / 15.9 / 15.9	9.5 / 15.9 / 15.9
Indoor Unit ชุดแฟนคอยล์ ยูนิต		WL09BA-MNVJE	WL13BA-MNVKE	WL18BA-MNVJE	WL24BA-MNVJE	WL30B-MNVLE
Power Supply ระบบไฟฟ้า	V/Ph/Hz	220 / 1 / 50				
Airflow rate ปริมาณลม	CFM	350	400	600	800	1,000
Fan Speed ระดับความเร็วของมอเตอร์พัดลม		5 Steps&Auto (ความเร็ว 5 ระดับและอัตโนมัติ)				
Air direction control การควบคุมทิศทางลม		Up-Down สวิตช์แนวตั้งขึ้น-ลง Auto และ Left-Right สวิตช์แนวนอนซ้าย-ขวา Manual				
Dimension Indoor (สูงxกว้างxลึก)	mm	315 x 824 x 230	315 x 824 x 230	315 x 1,150 x 230	315 x 1,150 x 230	315 x 1,150 x 230
Weight Indoor น้ำหนัก	Kg	10	10	16	16	16
Outdoor Unit ชุดคอนเดนซิ่ง ยูนิต		KC09BA-RSVJE	KC13BA-RSVKE	KC18BA-RSVJE	KC24BA-RSVJE	KC30B-RSVLE
Power Supply ระบบไฟฟ้า	V/Ph/Hz	220 / 1 / 50				
Compressor Type คอมเพรสเซอร์		ROTARY				
Dimension (สูงxกว้างxลึก)	mm	545 x 805 x 290	545 x 740 x 255	545 x 875 x 310	705 x 950 x 340	980 x 970 x 340
Weight น้ำหนัก	Kg	26	32	38	52	76
Refrigerant น้ยาทำความเย็น		R-32				
ตำแหน่งตัวควบน้ำยา		OUTDOOR UNIT				INDOOR UNIT
ตำแหน่งเมนไฟเข้าเครื่อง		INDOOR UNIT				OUTDOOR UNIT

WL Series

R-32

Model รุ่น	Indoor Unit ชุดแฟนคอยล์ ยูนิต		WL36B-MNVJE Super Long Flow	WL36B-MNVJE Super Long Flow	WL40B-MNVJE Super Long Flow	WL30B-MNVJM	WL36B-MNVJM	WL36B-MNVJM
	Outdoor Unit ชุดคอนเดนซิ่ง ยูนิต		KC36B-RSVJE	KC36B-RSYJE	KC40B-RSYJE	KC30B-RSVJM	KC36B-RSVJM	KC36B-RSYJM
Cooling Capacity ขนาดทำความเย็น	Btu/hr		36,500	36,200	40,000	30,000	36,200	36,800
ฉลากแสดงระดับประสิทธิภาพพลังงาน						—	—	—
Efficiency ประสิทธิภาพพลังงาน	SEER		12.75	12.90	12.87	10.78	10.98	10.95
Power Consumption พิกัดกำลังไฟฟ้า	W		3,040	2,980	3,300	2,955	3,500	3,570
มาตรฐาน มอก.2134 / ไรจัน UCP								
Cooling Capacity ขนาดทำความเย็น	W		10,600	10,600	11,800	8,800	10,400	10,600
อัตราส่วนประสิทธิภาพพลังงาน	W/W		3.48	3.47	3.49	2.98	2.97	2.97
Power Consumption พิกัดกำลังไฟฟ้า	W		3,040	3,050	3,380	2,955	3,500	3,570
Power Supply ระบบไฟฟ้า	V/Ph/Hz		220 / 1 / 50		380 / 3 / 50	220 / 1 / 50		380 / 3 / 50
Running Current พิกัดกระแสไฟฟ้า	A		14.10	5.30	5.65	14.15	17.10	6.00
Piping Connection ขนาดท่อของเครื่อง	Inch		3/8 / 5/8 / 5/8	3/8 / 5/8 / 5/8	3/8 / 5/8 / 5/8	3/8 / 5/8 / 5/8	3/8 / 5/8 / 5/8	3/8 / 5/8 / 5/8
Liq / Gas / Drain	mm		9.5 / 15.9 / 15.9	9.5 / 15.9 / 15.9	9.5 / 15.9 / 15.9	9.5 / 15.9 / 15.9	9.5 / 15.9 / 15.9	9.5 / 15.9 / 15.9

Indoor Unit ชุดแฟนคอยล์ ยูนิต		WL36B-MNVJE	WL36B-MNVJE	WL40B-MNVJE	WL30B-MNVJM	WL36B-MNVJM	WL36B-MNVJM
Power Supply ระบบไฟฟ้า	V/Ph/Hz	220 / 1 / 50					
Airflow rate ปริมาณลม	CFM	1,200	1,200	1,400	1,000	1,200	1,200
Fan Speed ระดับความเร็วของมอเตอร์พัดลม		5 Steps&Auto (ความเร็ว 5 ระดับและอัตโนมัติ)					
Air direction control ทิศควบคุมทิศทางลม		Up-Down สวิตช์แนวตั้งขึ้น-ลง Auto และ Left-Right สวิตช์แนวนอนซ้าย-ขวา Manual					
Dimension Indoor (สูงxกว้างxลึกD)	mm	378 x 1,557 x 300	378 x 1,557 x 300	378 x 1,557 x 300	315 x 1,150 x 230	315 x 1,150 x 230	315 x 1,150 x 230
Weight Indoor น้ำหนัก	Kg	26	26	26	15	16	16

Outdoor Unit ชุดคอนเดนซิ่ง ยูนิต		KC36B-RSVJE	KC36B-RSYJE	KC40B-RSYJE	KC30B-RSVJM	KC36B-RSVJM	KC36B-RSYJM
Power Supply ระบบไฟฟ้า	V/Ph/Hz	220 / 1 / 50	380 / 3 / 50		220 / 1 / 50		380 / 3 / 50
Compressor Type คอมเพรสเซอร์		ROTARY					
Dimension (สูงxกว้างxลึกD)	mm	980 x 970 x 340	980 x 970 x 340	980 x 970 x 340	735 x 840 x 334	903 x 840 x 334	903 x 840 x 334
Weight น้ำหนัก	Kg	76	76	80	52	57	57
Refrigerant น้ยาทำความเย็น		R-32					
ตำแหน่งตัวตัดน้ำยา		INDOOR UNIT					
ตำแหน่งเมนไฟฟ้าเครื่อง		OUTDOOR UNIT					

WL 2020-1

WL Series

R-32

R-410A

Model รุ่น	Indoor Unit ชุดแฟนคอยล์ ยูนิต		WL44B-MNVJU Super Long Flow	WL48B-MNVJU Super Long Flow	WL54B-MNVJU Super Long Flow	WL48A-MNVKU Super Long Flow	WL60A-MNVLU Super Long Flow	WL60A-MNVKU Super Long Flow
	Outdoor Unit ชุดคอนเดนซิ่ง ยูนิต		KC44B-RSYJU	KC48B-RSYJU	KC54B-RSYJU	KC48A-SSYKU	KC60A-RSYLU	KC60A-SSYKU
Cooling Capacity ขนาดทำความเย็น	Btu/hr		44,000	48,000	53,739	48,000	60,000	60,000
ฉลากแสดงระดับประสิทธิภาพพลังงาน			—	—	—	—	—	—
Efficiency ประสิทธิภาพพลังงาน	SEER		11.98	11.33	10.85	10.85	10.62	10.80
Power Consumption พิกัดกำลังไฟฟ้า	W		3,900	4,500	5,260	4,700	6,000	5,900
มาตรฐาน มอก.2134 / ไรจัน UCP								
Cooling Capacity ขนาดทำความเย็น	W		12,900	14,100	15,750	14,100	17,600	17,600
อัตราส่วนประสิทธิภาพพลังงาน	W/W		3.31	3.13	2.99	3.00	2.93	2.98
Power Consumption พิกัดกำลังไฟฟ้า	W		3,900	4,500	5,260	4,700	6,000	5,900
Power Supply ระบบไฟฟ้า	V/Ph/Hz		380 / 3 / 50					
Running Current พิกัดกระแสไฟฟ้า	A		7.40	8.60	9.55	8.10	12.40	10.80
Piping Connection ขนาดท่อของเครื่อง	Inch		3/8 / 5/8 / 5/8	3/8 / 5/8 / 5/8	3/8 / 5/8 / 5/8	3/8 / 5/8 / 5/8	1/2 / 3/4 / 5/8	1/2 / 3/4 / 5/8
Liq / Gas / Drain	mm		9.5 / 15.9 / 15.9	9.5 / 15.9 / 15.9	9.5 / 15.9 / 15.9	9.5 / 15.9 / 15.9	12.7 / 19.0 / 15.9	12.7 / 19.0 / 15.9

Indoor Unit ชุดแฟนคอยล์ ยูนิต		WL44B-MNVJU	WL48B-MNVJU	WL54B-MNVJU	WL48A-MNVKU	WL60A-MNVLU	WL60A-MNVKU
Power Supply ระบบไฟฟ้า	V/Ph/Hz	220 / 1 / 50					
Airflow rate ปริมาณลม	CFM	1,400	1,400	1,600	1,400	1,600	1,600
Fan Speed ระดับความเร็วของมอเตอร์พัดลม		5 Steps&Auto (ความเร็ว 5 ระดับและอัตโนมัติ)					
Air direction control ทิศควบคุมทิศทางลม		Up-Down สวิตช์แนวตั้งขึ้น-ลง Auto และ Left-Right สวิตช์แนวนอนซ้าย-ขวา Manual					
Dimension Indoor (สูงxกว้างxลึกD)	mm	378 x 1,557 x 300	378 x 1,557 x 300	378 x 1,557 x 300	378 x 1,557 x 300	378 x 1,557 x 300	378 x 1,557 x 300
Weight Indoor น้ำหนัก	Kg	26	26	26	26	26	26

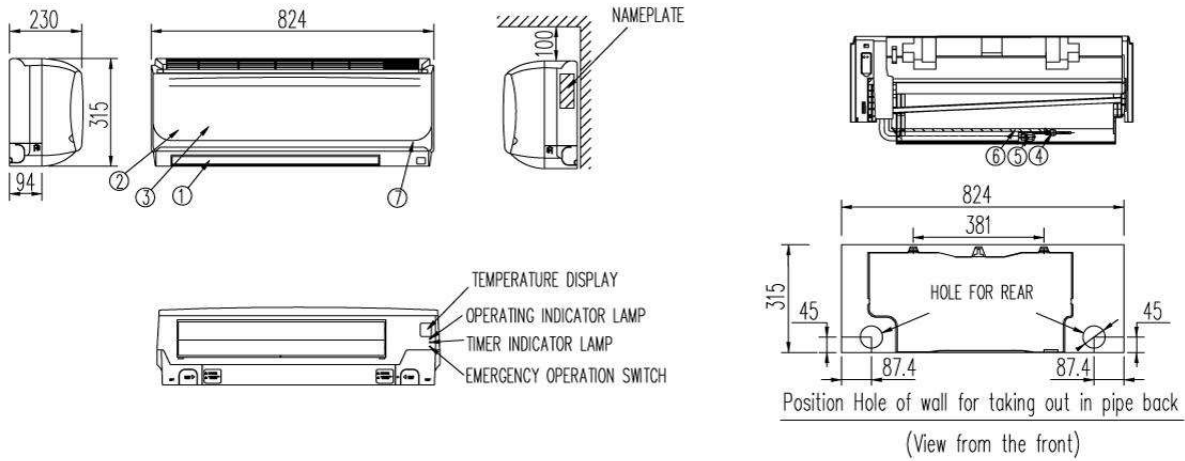
Outdoor Unit ชุดคอนเดนซิ่ง ยูนิต		KC44B-RSYJU	KC48B-RSYJU	KC54B-RSYJU	KC48A-SSYKU	KC60A-RSYLU	KC60A-SSYKU
Power Supply ระบบไฟฟ้า	V/Ph/Hz	380 / 3 / 50					
Compressor Type คอมเพรสเซอร์		ROTARY			SCROLL	ROTARY	SCROLL
Dimension (สูงxกว้างxลึกD)	mm	980 x 970 x 340	980 x 970 x 340	980 x 970 x 340	1,250 x 970 x 340	1,340 x 970 x 340	1,340 x 970 x 340
Weight น้ำหนัก	Kg	78	78	82	86	90	90
Refrigerant น้ยาทำความเย็น		R-32			R-410A		
ตำแหน่งตัวตัดน้ำยา		INDOOR UNIT					
ตำแหน่งเมนไฟฟ้าเครื่อง		OUTDOOR UNIT					

Specifications are subjected to change without notice for future improvement. Note : Cooling capacity based on Indoor temp 27 °C DB/ 19 °C WB, and Outdoor temp 35 °C DB/ 24 °C WB

WL 2020-1

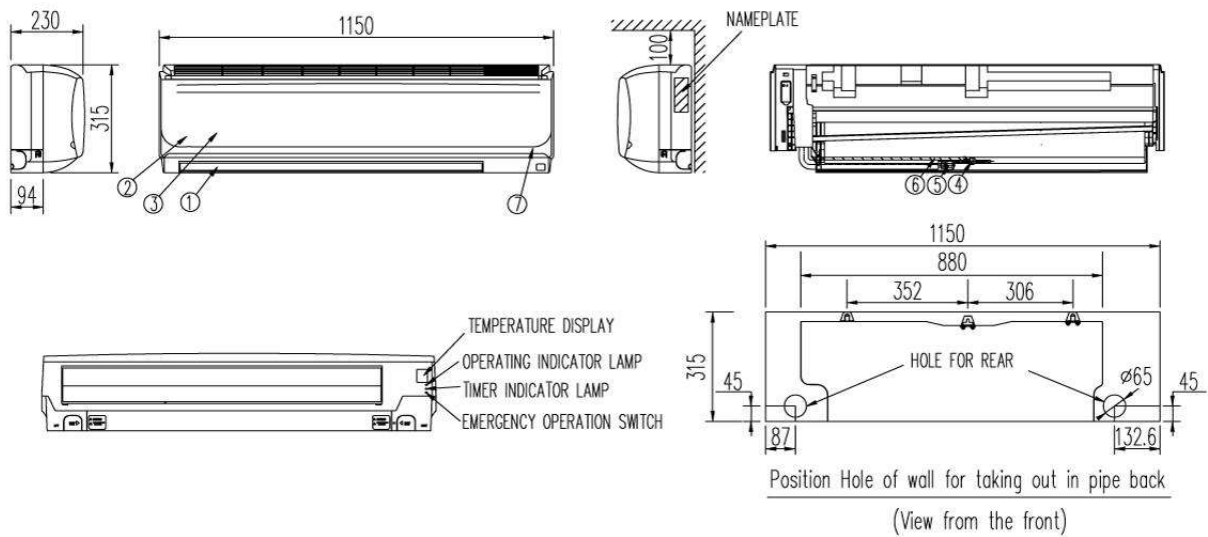
ขนาดเครื่อง (มม.)

WL 09BA-13BA   (มม.)




WL 18BA-30B   (มม.)

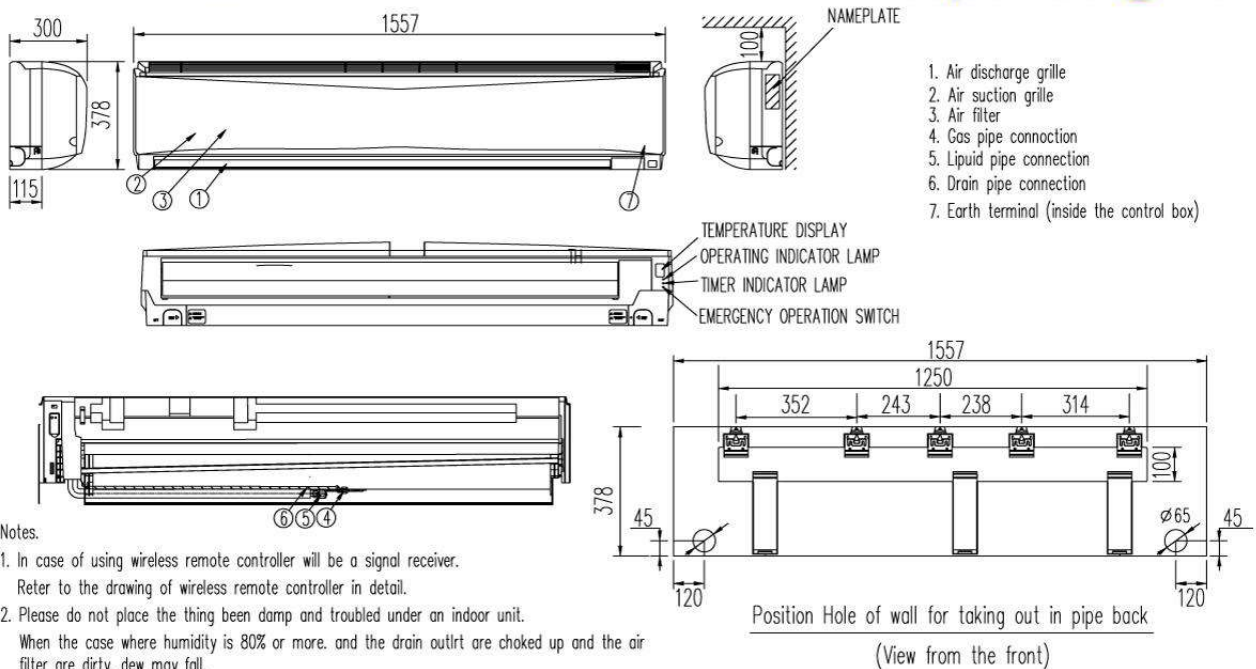
WL 30B-36B  (มม.)



WL 36B-40B   (มม.)

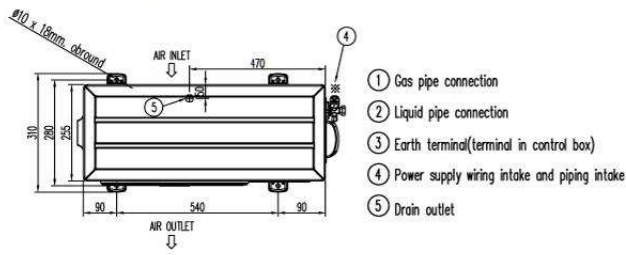
WL 44B-60A 

Super Long Flow



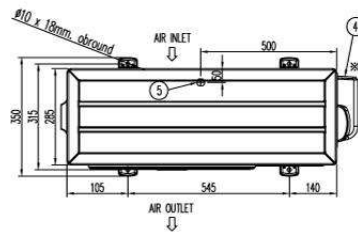
## ขนาดเครื่อง (มม.)

### KC09BA-13BA (มอก.)

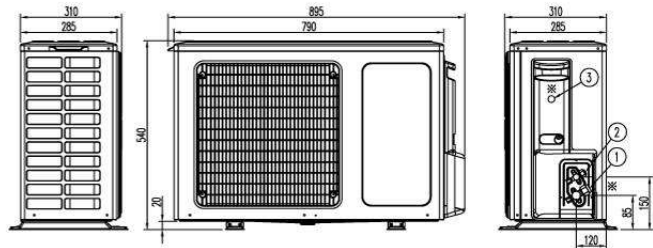
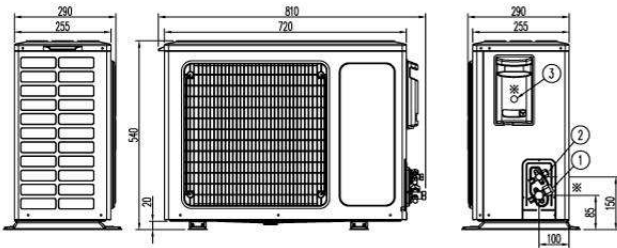


- ① Gas pipe connection
- ② Liquid pipe connection
- ③ Earth terminal (terminal in control box)
- ④ Power supply wiring intake and piping intake
- ⑤ Drain outlet

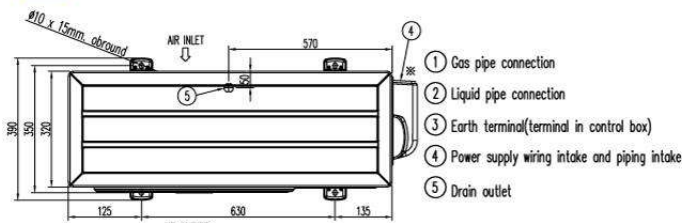
### KC18BA (มอก.)



- ① Gas pipe connection
- ② Liquid pipe connection
- ③ Earth terminal (terminal in control box)
- ④ Power supply wiring intake and piping intake
- ⑤ Drain outlet

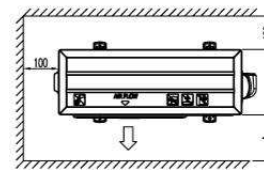


### KC24BA (มอก.)

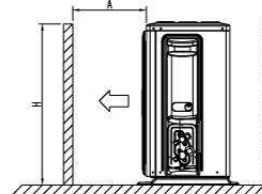
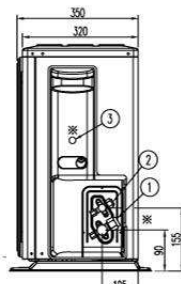
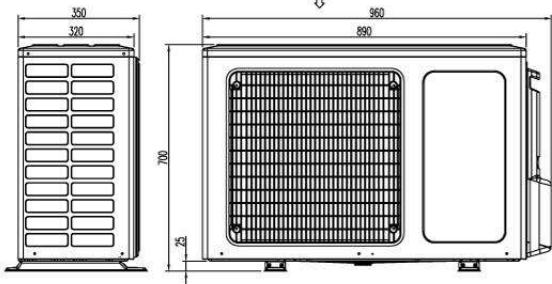


- ① Gas pipe connection
- ② Liquid pipe connection
- ③ Earth terminal (terminal in control box)
- ④ Power supply wiring intake and piping intake
- ⑤ Drain outlet

MINIMUM SPACE FOR AIR PASSAGE

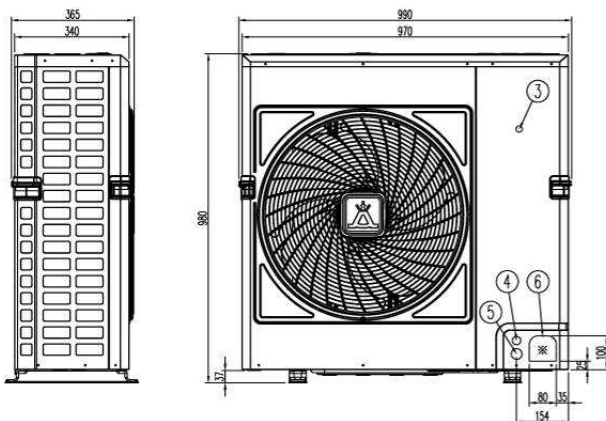
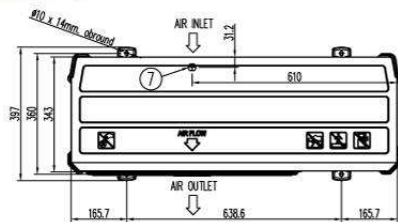


	A
H ≤ 1000	350
H > 1000	600



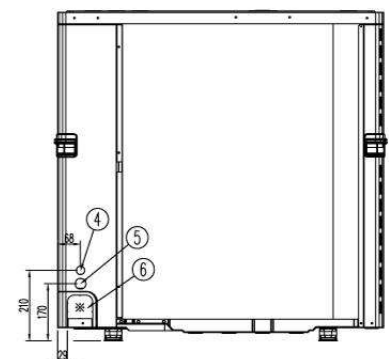
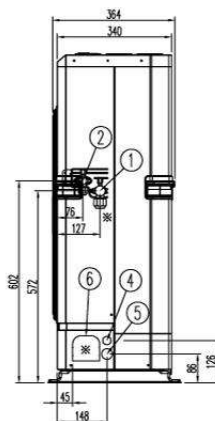
Note ;  
Dimensions ※ means the case of mounting the piping kit equipped with the unit

### KC30B-40B (มอก.)



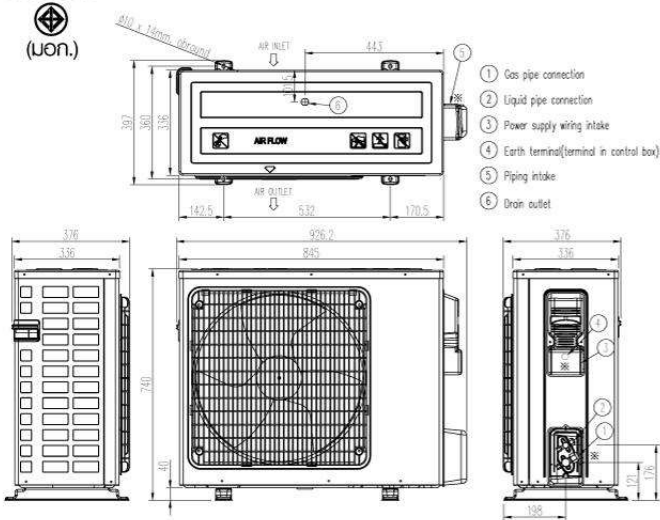
### KC44B-54B

- ① Gas pipe connection
- ② Liquid pipe connection
- ③ Earth terminal (terminal in control box)
- ④ Power supply wiring intake
- ⑤ Control wiring intake
- ⑥ Refrigerant piping intake
- ⑦ Drain outlet

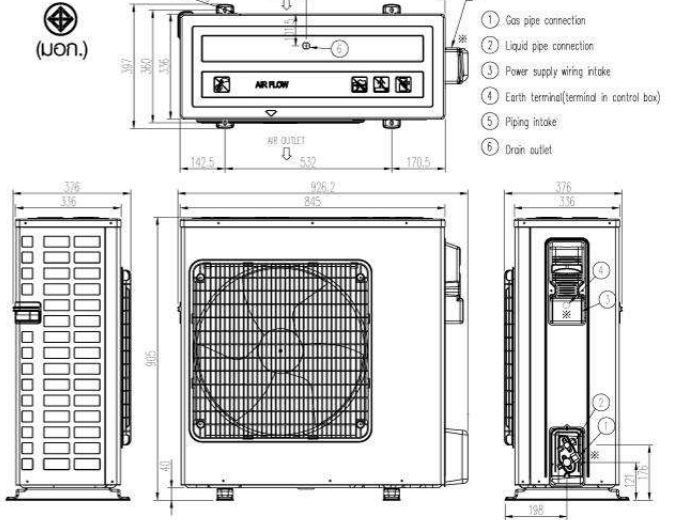


## ขนาดเครื่อง (มม.)

### KC30B



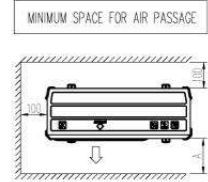
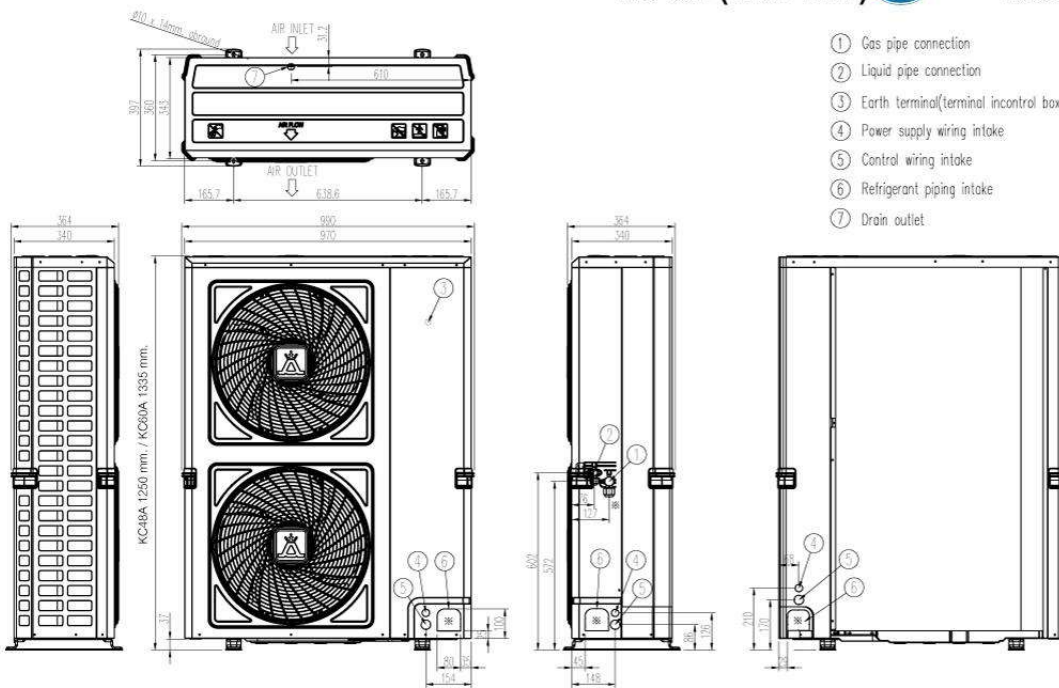
### KC36B



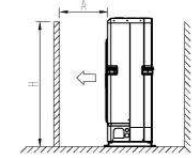
### KC48A (1250 mm.)



### KC60A (1335 mm.)



	A
H ≤ 1000	350
H > 1000	600



Note :  
Dimensions ※ means the case of mounting the piping kit equipped with the unit.

ศูนย์บริการ  
เครื่องปรับอากาศอามีนา  
**(02) 517-5000**

## “บริการด้วยใจ ฉับไว เกียงตรง”

ตอนทุกปัญหาเรื่องเครื่องปรับอากาศ ให้คำแนะเกี่ยวกับการติดตั้ง แจ้งซ่อม  
บริการช่างเทคนิค รวมถึงซื้ออะไหล่เครื่องปรับอากาศ  
บริการแจ้งซ่อม วันจันทร์-วันเสาร์ เวลา 08.00-17.00 น. (ในเขตกรุงเทพฯ และปริมณฑล)

จัดจำหน่ายโดย บริษัท ลาโก้ มาร์เก็ตติ้ง จำกัด

136,136/1-4 ถ.พระยาสุเรนทร์ (รามอินทรา 109) แขวงบางชัน เขตคลองสามวา กรุงเทพฯ 10510  
Tel. 0-2517-1000 Fax. 0-2517-5730 [www.amena-air.com/thai](http://www.amena-air.com/thai)

