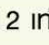
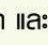
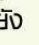





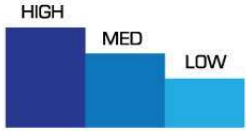
แอร์ตั้งแขวน SKV SERIES DC. INVERTER
ส่งลมไกล 16 เมตร แรงลม 5 ระดับ
ปรับได้เหมือนแอร์ติดผนัง ประหยัดไฟสูงสุด    



SKV SERIES DC.INVERTER

- SKV SERIES แบบตั้งหรือแขวนเพดาน ขนาด 13,000-40,000 บีทียู มาตรฐานประหยัดไฟเบอร์5 , ,  และ มอก.2134
- SKV SERIES แบบตั้งหรือแขวนเพดาน ขนาด 48,000-53,739 บีทียู ผ่านการทดสอบมาตรฐานโรงงานผู้ผลิต 
- เย็นสบายด้วยแรงลม 5 ระดับ HI-MED-LOW-TURBO-QUIET
- สามารถกระจายลมเย็นขึ้น-ลงได้โดยอัตโนมัติและสามารถปรับการกระจายลมเย็น ช้า-ขวา ได้แบบ Manual (ปรับด้วยมือ)
- แผ่นกรองอากาศไมโครเทคโนโลยีใหม่แบบจับ ช่วยดักจับฝุ่นละอองเพิ่มมากขึ้นกว่าแผ่นกรองอากาศปกติ เป็น 2 เท่า และช่วยลดยับยั้งแบคทีเรีย
- ระบบฟอกอากาศ Nano Technology ช่วยยับยั้งเชื้อแบคทีเรียและเชื้อไวรัส รวมทั้งดูดซับกลิ่นไม่พึงประสงค์
- สามารถเลือกใช้งานกับรีโมทคอนโทรลแบบมีสายหรือไร้สาย

ความเย็นสบายที่ปรับแรงลมได้ 5 ระดับ เหมือนแอร์ดีดพับ



แรงลมเย็นมาตรฐาน สามารถปรับได้ 3 ระดับ (สูง-กลาง-ต่ำ)

TURBO แอร์ลมเทอร์โบ เย็นเร็วทันใจ

แอร์ลมเทอร์โบสำหรับคนชอบแอร์เย็นเร็วทันใจ เครื่องทำงานที่แรงลมสูงกว่าระดับ HIGH

แอร์ลม QUIET เสียงเบียบสนึก

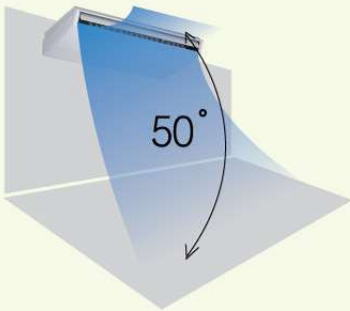
แอร์ลมพิเศษสำหรับคนชอบแอร์ทำงานเงียบๆ เครื่องทำงานที่แรงลมระดับต่ำกว่า LOW

ฟังก์ชันพิเศษ AUTO SELF CLEANING

เพียงกดปุ่ม POWER บนรีโมทค้างไว้ 4 วินาที โบลเวอร์จะหมุนทำความสะอาดต่อเนื่อง 20 นาที เพื่อให้ภายในเครื่องแห้งสนิท ลดกลิ่นอับชื้น

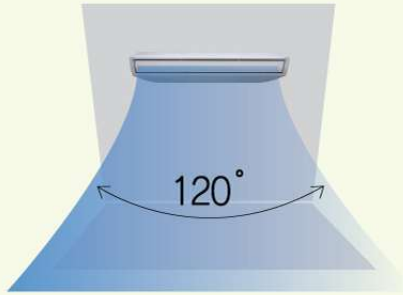


กระจายความเย็นได้ทั่วทุกจุด



ใบปรับลมยาว

สวิงขึ้น-ลงได้อัตโนมัติ สวิงกว้างถึง 50 องศา หรือเลือกตำแหน่งองศาจากรีโมทคอนโทรล



ใบปรับลมเล็กด้านในซ้าย-ขวา

ปรับด้วยมือตามตำแหน่งที่ต้องการได้มุมกว้าง ส่งลมเย็นถึง 120 องศา



ส่งลมไกล 16 เมตร

ขอบเขตวนพัดลมกระจายลมได้ไกลถึง 16 เมตร (รุ่นSKV 36 ระดับแรงลม TURBO)

ความเย็นสบายที่มาพร้อมกับอากาศสะอาด



พรีฟิวเตอร์ Microtech ช่วยยับยั้งแบคทีเรีย

พรีฟิวเตอร์ ดีไซน์ใหม่แบบจับ ช่วยกรองอากาศและดักจับฝุ่นละอองเพิ่มมากขึ้นกว่าเดิมเป็น 2 เท่า พร้อมผสานเทคโนโลยีไมโครเทค ลงในทุกเส้นใยของพรีฟิวเตอร์ ช่วยยับยั้งแบคทีเรียตลอดอายุการใช้งาน

แผ่นฟอกอากาศ NANO Technology



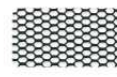
NANO ENZYME FILTER



NANO SILVER TITANIUM FILTER



แผ่นฟอกอากาศ NANO ENZYME นาโนเอนไซม์ ช่วยย่อยสลายสารก่อภูมิแพ้ โดยเอนไซม์ที่เคลือบอยู่ที่ฟิลเตอร์ จะยับยั้งเชื้อแบคทีเรีย หรือดักจับเชื้อไวรัสชนิดต่างๆ

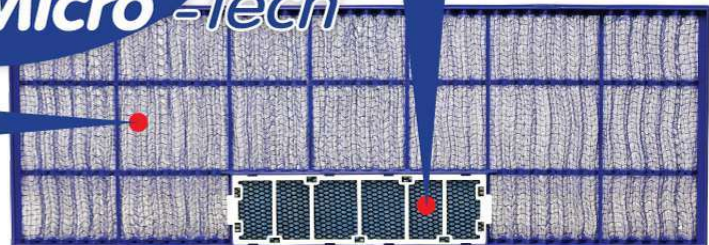


แผ่นฟอกอากาศ Activated Carbon มีความละเอียดสูง ช่วยดูดซับกลิ่นไม่พึงประสงค์ ฮันไดเก้ กลิ่นสัตว์เลี้ยง, กลิ่นบุหรี่, กลิ่นสเปรย์ เพื่ออากาศที่สะอาดกว่า



แผ่นฟอกอากาศ NANO SILVER Titanium นาโนซิลเวอร์ไทเทเนียม ปฏิกริยาการเร่งทางเคมีของไทเทเนียมออกไซด์ มีคุณสมบัติในการยับยั้งแบคทีเรีย, เชื้อรา และสารก่อภูมิแพ้ต่างๆ

Micro-Tech

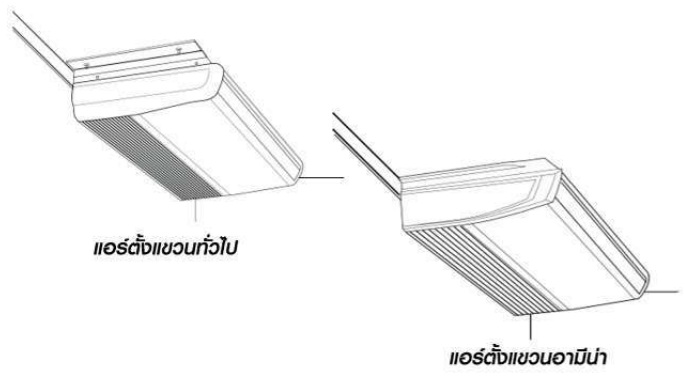


การออกแบบเพื่อประสิทธิภาพสูงสุด

เครื่องปรับอากาศอามีน่า ชนิดตั้งพื้นหรือแขวนฝ้าเพดาน รุ่น SKV SERIES DC. INVERTER ออกแบบมาเพื่อตอบสนองความต้องการที่หลากหลายของผู้ใช้งาน เพิ่มประสิทธิภาพในการติดตั้ง และตอบโจทยเรื่องการประหยัดไฟ

ฝาปิดกันข้าง ปิดบังนอตเหล็ก

ฝาข้างสามารถเก็บรายละเอียด ช่วยซ่อนนอตติดตั้งตัวเครื่องไม่ให้มองเห็น เพิ่มความสวยงามของห้อง



ไฟโชว์ แสดงสถานะการทำงาน

ไฟดิสเพลย์สีขาวรุ่นใหม่ แสดงการทำงานฟังก์ชันต่างๆ สามารถDimmer ลด-เพิ่มแสงที่เปล่งออกมาได้ มองเห็นชัดทุกองศาของการติดตั้ง



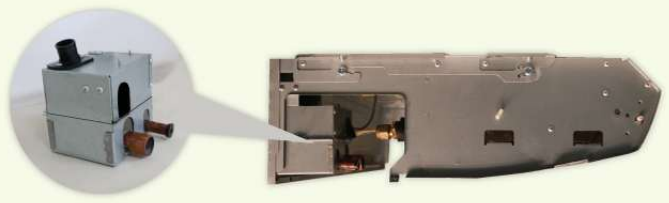
กล่องคอนโทรลหลัก

อยู่ในตำแหน่งปลอดภัยป้องกันน้ำหยดและฝุ่น ละอองมีฝาปิดป้องกันการขีดข่วนของแผงวงจรไฟฟ้าที่อยู่ภายใน



อุปกรณ์เสริม : บิมน้ำซ่อนภายในเครื่อง

ตัวเครื่องสามารถติดตั้งบิมน้ำซ่อนภายในเครื่องได้ สำหรับการติดตั้งที่ไม่สามารถหาทางระบายน้ำทิ้งได้ โดยบิมน้ำสามารถบิมน้ำได้สูงถึง 60 ซม. จากระดับตัวเครื่อง (กรณีต้องการบิมน้ำภายในเครื่อง จะต้องทำการส่งผลิตพร้อมเครื่องเท่านั้น)



ถาดน้ำหุ้มฉนวนอย่างดี

ถาดน้ำพลาสติกรองรับด้วยตัวฉนวนโฟมอย่างดี ป้องกันการกลั่นตัวเป็นหยดน้ำ ทั้ง 2 ส่วนจัดขึ้นรูปแบบสนิทเป็นชิ้นเดียวกัน แข็งแรงประกอบเข้ากับโครงสร้างได้ง่ายและสะดวกในการถอดล้าง-ประกอบ



ถาดน้ำพลาสติกขนาดใหญ่ ชิ้นเดียวไม่ปรอยต่อ หุ้มด้วยฉนวนโฟมอย่างดี

มั่นใจ...ด้วยการรับประกันที่ยาวนาน

รุ่น	สารทำความเย็น
SKV13B-54B	R-32
คอมเพรสเซอร์	อะไหล่
	

- SKV13B-SKV30B สามารถติดตั้งได้ทั้งแบบตั้งพื้นหรือแขวนฝ้าเพดาน
- SKV35B-SKV54B สามารถติดตั้งได้เฉพาะแบบแขวนฝ้าเพดานเท่านั้น (เป็นไปตามข้อกำหนดของภาครัฐ)



Model รุ่น	Indoor Unit ชุดแฟนคอยล์ ยูนิต		SKV13B-MNVKE	SKV18B-MNVKE	SKV24B-MNVKE	SKV30B-MNVJE	SKV35B-MNVJE	SKV36B-MNVJE	SKV40B-MNVJE
	Outdoor Unit ชุดคอนเดนซิ่ง ยูนิต		KCV13B-RSVKE	KCV18B-RSVKE	KCV24B-RSVKE	KCV30B-RSVJE	KCV35B-RSVJE	KCV36B-RSVJE	KCV40B-RSVJE
Cooling Capacity ขนาดทำความเย็น	Btu/hr		13,000	18,100	26,000	30,500	36,200	36,500	40,000
Cooling Capacity (Min-Max)	Btu/hr		6,400-15,500	7,800-20,700	11,500-27,300	14,800-32,500	17,000-39,000	17,500-39,000	17,800-44,000
ฉลากระดับประสิทธิภาพพลังงาน									
Efficiency ประสิทธิภาพพลังงาน	SEER		21.94	20.34	21.11	21.83	20.39	21.54	21.63
Power Consumption พิกัดกำลังไฟฟ้า	W		920	1,390	1,910	2,350	3,100	2,900	3,200
มาตรฐาน มอก.2134 / โรงงาน UCP									
Cooling Capacity ขนาดทำความเย็น	W		3,800	5,300	7,200	8,800	10,600	10,700	12,000
อัตราส่วนประสิทธิภาพพลังงาน	W/W		3.69	3.69	3.69	3.84	3.48	3.84	3.50
Power Consumption พิกัดกำลังไฟฟ้า	W		1,030	1,435	1,950	2,290	3,050	2,790	3,430
Power Consumption (Min-Max)	W		330-1,150	440-1,730	620-2,060	800-2,700	1,000-3,800	1,000-3,200	1,050-4,400
Power Supply ระบบไฟฟ้า	V/Ph/Hz		220 / 1 / 50						
Running Current พิกัดกระแสไฟฟ้า	A		4.90	6.70	9.00	10.65	13.40	12.80	15.55
Running Current (Min-Max)	A		2.70-5.80	3.05-8.20	3.70-9.60	4.30-12.30	5.10-16.70	5.10-13.90	5.00-18.80
Piping Connection ขนาดท่อของเครื่อง	Inch		1/4 / 1/2 / 1 1/8	1/4 / 1/2 / 1 1/8	1/4 / 5/8 / 1 1/8	3/8 / 5/8 / 1 1/8	3/8 / 5/8 / 1 1/8	3/8 / 5/8 / 1 1/8	3/8 / 5/8 / 1 1/8
Liq / Gas / Drain	mm		6.4 / 12.7 / OD.26	6.4 / 12.7 / OD.26	6.4 / 15.9 / OD.26	9.5 / 15.9 / OD.26	9.5 / 15.9 / OD.26	9.5 / 15.9 / OD.26	9.5 / 15.9 / OD.26

Indoor Unit ชุดแฟนคอยล์ ยูนิต		SKV13B-MNVKE	SKV18B-MNVKE	SKV24B-MNVKE	SKV30B-MNVJE	SKV35B-MNVJE	SKV36B-MNVJE	SKV40B-MNVJE
Power Supply ระบบไฟฟ้า	V/Ph/Hz	220 / 1 / 50						
Airflow rate ปริมาณลม	CFM	400	600	800	1,000	1,200	1,200	1,400
Fan Speed ระดับความเร็วของมอเตอร์พัดลม		5 Steps and Auto ความเร็ว 5 ระดับ (Turbo , Hi , Med , Low , Quiet) และอัตโนมัติ (Auto)						
Air direction control การควบคุมทิศทางลม		Up - Down สวิตช์-อัตโนมัติ และ Left - Right ปรับด้วยมือ Manual						
Dimension Indoor (สูงxกว้างxพหุสีกD)	mm	680 x 1,106 x 235	680 x 1,106 x 235	680 x 1,290 x 235	680 x 1,290 x 235	680 x 1,290 x 235	680 x 1,614 x 235	680 x 1,614 x 235
Weight Indoor น้ำหนัก	Kg	25	27	33	35	35	45	45

Outdoor Unit ชุดคอนเดนซิ่ง ยูนิต		KCV13B-RSVKE	KCV18B-RSVKE	KCV24B-RSVKE	KCV30B-RSVJE	KCV35B-RSVJE	KCV36B-RSVJE	KCV40B-RSVJE
Power Supply ระบบไฟฟ้า	V/Ph/Hz	220 / 1 / 50						
Compressor Type คอมเพรสเซอร์		ROTARY						
Dimension (สูงxกว้างxพหุสีกD)	mm	567 x 840 x 340	567 x 840 x 340	777 x 970 x 340	777 x 970 x 340	777 x 970 x 340	777 x 970 x 340	777 x 970 x 340
Weight น้ำหนัก	Kg	37	40	48	53	53	59	59
Refrigerant สารทำความเย็น		R-32						
ตำแหน่งตัวฉีดน้ำยา (EXV)		OUTDOOR UNIT						
ตำแหน่งแผงไฟฟ้าเครื่อง		OUTDOOR UNIT						

Model รุ่น	Indoor Unit ชุดแฟนคอยล์ ยูนิต		SKV35B-MNVJE	SKV36B-MNVJE	SKV40B-MNVJE	SKV48B-MNVKU	SKV54B-MNVKU
	Outdoor Unit ชุดคอนเดนซิ่ง ยูนิต		KCV35B-RSYJE	KCV36B-RSYJE	KCV40B-RSYJE	KCV48B-RSYKU	KCV54B-RSYKU
Cooling Capacity ขนาดทำความเย็น	Btu/hr		36,200	36,500	40,000	48,000	53,739
Cooling Capacity (Min-Max)	Btu/hr		17,000-39,000	17,500-39,000	19,000-43,000	21,500-49,200	26,200-58,000
ฉลากระดับประสิทธิภาพพลังงาน						—	—
Efficiency ประสิทธิภาพพลังงาน	SEER		19.25	21.62	20.04	18.07	16.07
Power Consumption พิกัดกำลังไฟฟ้า	W		3,250	2,750	3,250	4,660	5,300
มาตรฐาน มอก.2134 / โรงงาน UCP							
Cooling Capacity ขนาดทำความเย็น	W		10,600	10,700	12,000	14,100	15,750
อัตราส่วนประสิทธิภาพพลังงาน	W/W		3.35	3.80	3.80	3.03	2.97
Power Consumption พิกัดกำลังไฟฟ้า	W		3,160	2,815	3,160	4,660	5,300
Power Consumption (Min-Max)	W		1,000-3,800	1,000-3,200	1,100-3,700	1,280-4,860	1,710-6,350
Power Supply ระบบไฟฟ้า	V/Ph/Hz		380 / 3 / 50				
Running Current พิกัดกระแสไฟฟ้า	A		6.00	5.20	6.00	8.15	9.20
Running Current (Min-Max)	A		2.10-7.00	2.00-5.60	2.40-6.70	2.70-8.50	3.70-10.10
Piping Connection ขนาดท่อของเครื่อง	Inch		3/8 / 5/8 / 1 1/8	3/8 / 5/8 / 1 1/8	3/8 / 5/8 / 1 1/8	3/8 / 5/8 / 1 1/8	3/8 / 5/8 / 1 1/8
Liq / Gas / Drain	mm		9.5 / 15.9 / OD.26	9.5 / 15.9 / OD.26	9.5 / 15.9 / OD.26	9.5 / 15.9 / OD.26	9.5 / 15.9 / OD.26

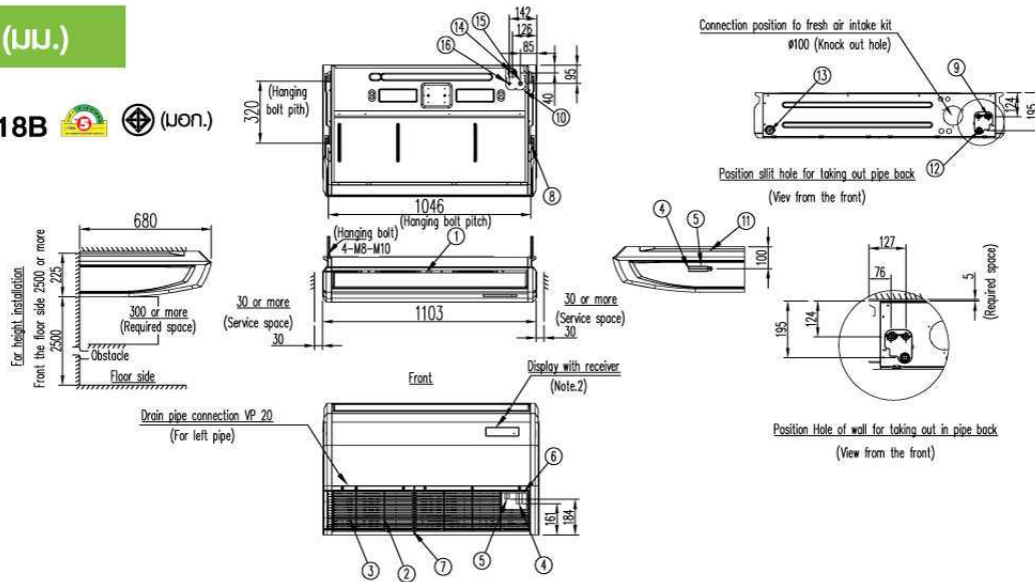
Indoor Unit ชุดแฟนคอยล์ ยูนิต		SKV35B-MNVJE	SKV36B-MNVJE	SKV40B-MNVJE	SKV48B-MNVKU	SKV54B-MNVKU
Power Supply ระบบไฟฟ้า	V/Ph/Hz	220 / 1 / 50				
Airflow rate ปริมาณลม	CFM	1,200	1,200	1,400	1,600	2,000
Fan Speed ระดับความเร็วของมอเตอร์พัดลม		5 Steps and Auto ความเร็ว 5 ระดับ (Turbo , Hi , Med , Low , Quiet) และอัตโนมัติ (Auto)				
Air direction control การควบคุมทิศทางลม		Up - Down สวิตช์-อัตโนมัติ และ Left - Right ปรับด้วยมือ Manual				
Dimension Indoor (สูงxกว้างxพหุสีกD)	mm	680 x 1,290 x 235	680 x 1,614 x 235	680 x 1,614 x 235	680 x 1,614 x 235	680 x 1,614 x 235
Weight Indoor น้ำหนัก	Kg	35	45	45	45	45

Outdoor Unit ชุดคอนเดนซิ่ง ยูนิต		KCV35B-RSYJE	KCV36B-RSYJE	KCV40B-RSYJE	KCV48B-RSYKU	KCV54B-RSYKU
Power Supply ระบบไฟฟ้า	V/Ph/Hz	380 / 3 / 50				
Compressor Type คอมเพรสเซอร์		ROTARY				
Dimension (สูงxกว้างxพหุสีกD)	mm	777 x 970 x 340	980 x 970 x 340	980 x 970 x 340	980 x 970 x 340	980 x 970 x 340
Weight น้ำหนัก	Kg	53	68	68	69	74
Refrigerant สารทำความเย็น		R-32				
ตำแหน่งตัวฉีดน้ำยา (EXV)		OUTDOOR UNIT				
ตำแหน่งแผงไฟฟ้าเครื่อง		OUTDOOR UNIT				

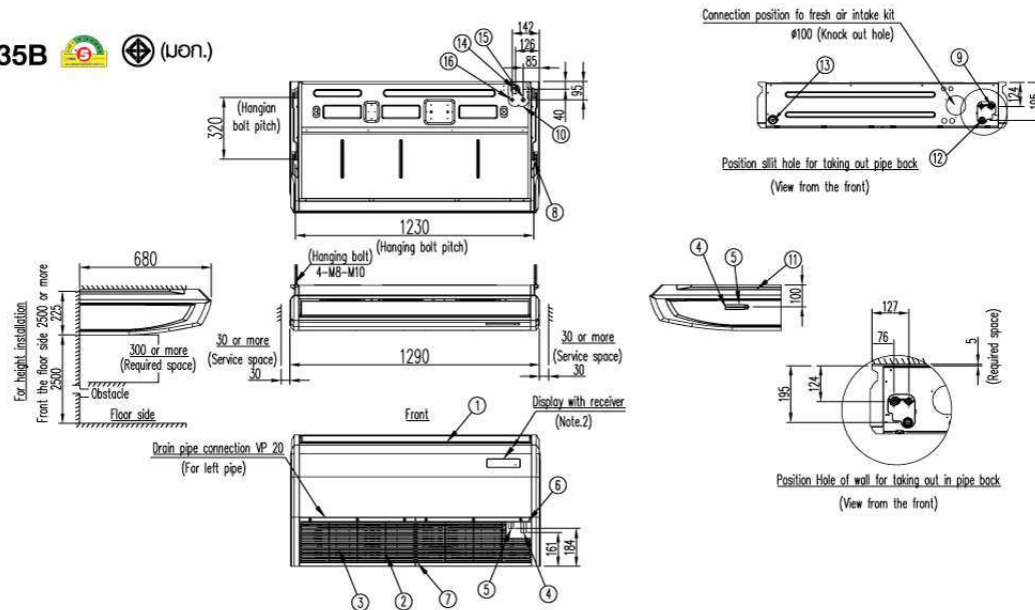
Specifications are subjected to change without notice for future improvement. Note : Cooling capacity based on Indoor temp 27 °C DB/ 19 °C WB, and Outdoor temp 35 °C DB/ 24 °C WB

ขนาดเครื่อง (มม.)

SKV 13B-18B



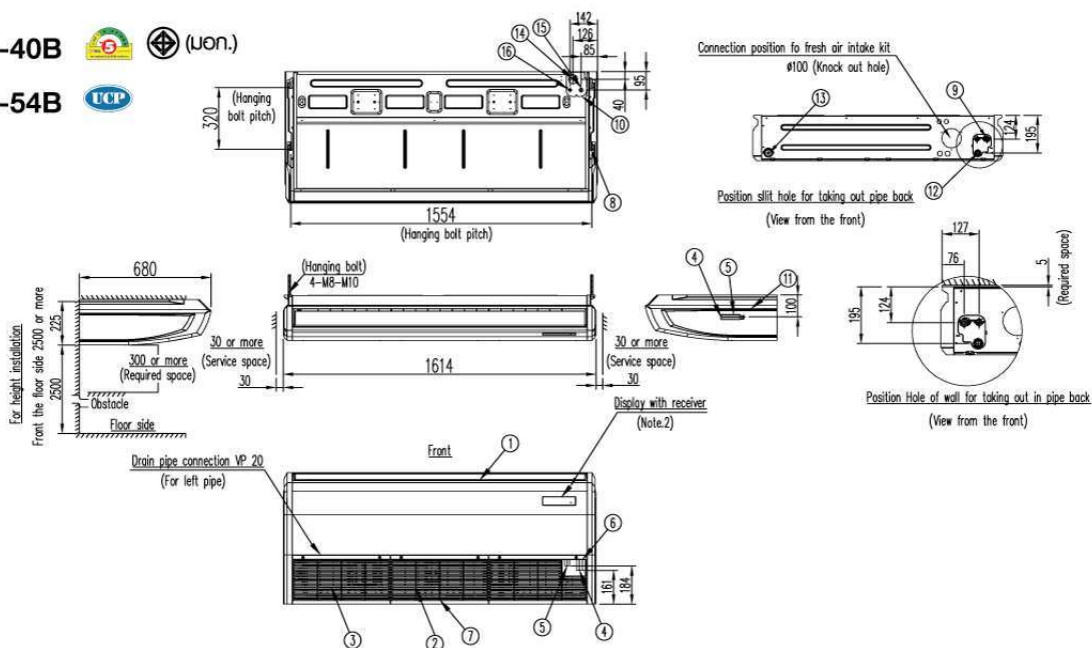
SKV 24B-35B



SKV36B-40B



SKV48B-54B



Notes :

1. Location of unit's Name plate right top of supply air
2. In case of using wireless remote controller this position will be a signal receiver. Refer to the drawing of wireless remote controller in detail
3. Please do not place the thing behind and troubled under an in door unit. When the case where humidity is 80% or more and the drain outlet are choked up and the air filter are dirty dew may fall

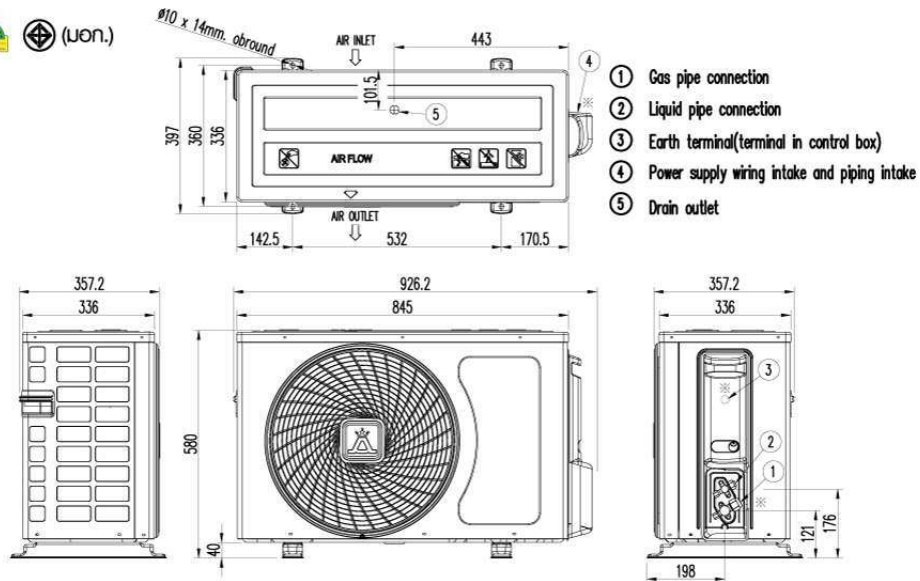
- 1 Air discharge grille
- 2 Air suction grille
- 3 Air filter
- 4 Gas pipe connection
- 5 Liquid pipe connection
- 6 Drain pipe connection
- 7 Earth terminal (inside the control box) (M4)
- 8 Hanger
- 9 Rear pipe penetration cover
- 10 Top panel penetration cover
- 11 Right side pipe connection
- 12 Left back drain pipe connection
- 13 Hole of wall for taking out in pipe back
- 14 Upward drain pipe connection
- 15 Upward gas pipe connection
- 16 Upward liquid pipe connection

ขนาดเครื่อง (มม.)

KCV 13B-18B



(มอก.)



KCV 24B-40B



(มอก.)

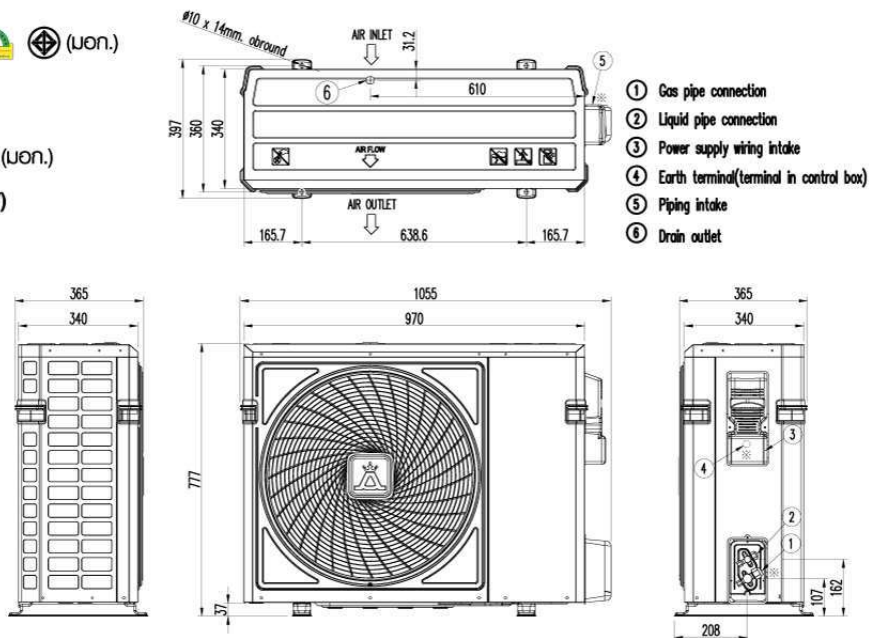
(เฉพาะระบบไฟ 220V)

KCV 35B



(มอก.)

(เฉพาะระบบไฟ 220V, 380V)



KCV 36B-40B



(มอก.)

(เฉพาะระบบไฟ 380V)

KCV 48B-54B



(มอก.)

(เฉพาะระบบไฟ 380V)

