


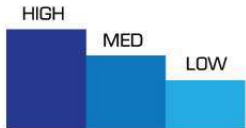


" **แอร์ตั้งแขวน SK SERIES ส่งลมไกล 16 เมตร**
แรงลม 5 ระดับ ปรับได้เหมือนแอร์ติดผนัง "

SK SERIES

- SK SERIES แบบตั้งหรือแขวนเพดาน ขนาด 13,000-40,000 บีทียู มาตรฐานประหยัดไฟเบอร์5 และ มอก.2134
- SK SERIES แบบตั้งหรือแขวนเพดาน ขนาด 30,000-36,800 มาตรฐาน มอก.2134
- SK SERIES แบบตั้งหรือแขวนเพดาน ขนาด 44,000-60,000 บีทียู ผ่านการทดสอบมาตรฐานโรงงานผู้ผลิต 
- เย็นสบายด้วยแรงลม 5 ระดับ HI-MED-LOW-TURBO-QUIET
- สามารถกระจายลมเย็นขึ้น-ลงได้โดยอัตโนมัติและสามารถปรับการกระจายลมเย็น ซ้าย-ขวา ได้แบบ Manual (ปรับด้วยมือ)
- แผงกรองอากาศไมโครทก ดีไซน์ใหม่แบบจับ ช่วยดักจับฝุ่นละอองเพิ่มมากขึ้นกว่าแผงกรองอากาศปกติ เป็น 2 เท่า และยังช่วยยับยั้งแบคทีเรีย
- ระบบฟอกอากาศ Nano Technology ช่วยยับยั้งเชื้อแบคทีเรียและเชื้อไวรัส รวมทั้งดูดซับกลิ่นไม่พึงประสงค์
- สามารถเลือกใช้งานกับรีโมทคอนโทรลแบบมีสายหรือไร้สาย

Floor & Ceiling Type
SK SERIES



แรงลมเย็นมาตรฐาน สามารถปรับได้ 3 ระดับ (สูง-กลาง-ต่ำ)



แรงลมเทอร์โบสำหรับคนชอบแอร์เย็นเร็วทันใจ เครื่องทำงานที่แรงลมสูงกว่าระดับ HIGH

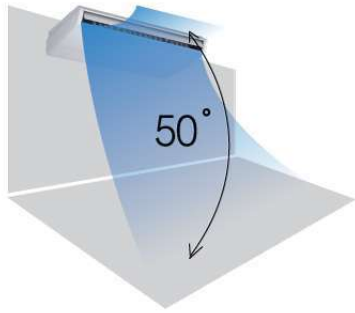


แรงลมพิเศษสำหรับคนชอบแอร์ทำงานเงียบๆ เครื่องทำงานที่แรงลมระดับต่ำกว่า LOW



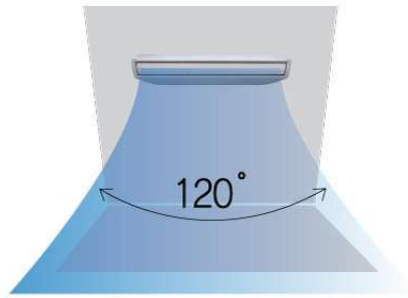
เพียงกดปุ่ม POWER บนรีโมทค้างไว้ 4 วินาที โบลเวอร์จะหมุนทำความสะอาดต่อเนื่อง 20 นาที เพื่อให้ภายในเครื่องแห้งสนิท ลดกลิ่นอับชื้น

ความเย็นสบายที่กระจายได้ทั่วถึงทุกจุด ส่งลมได้ไกล 16 เมตร



ใบปรับลมยาว

สวิงขึ้น-ลงได้อัตโนมัติ สวิงกว้างถึง 50 องศา หรือลือคตำแหน่งองศาจากรีโมทคอนโทรล



ใบปรับลมเล็กด้านในซ้าย-ขวา

ปรับด้วยมือตามตำแหน่งที่ต้องการได้มุมกว้าง ส่งลมเย็นถึง 120 องศา



ส่งลมไกล 16 เมตร

ขอบเขตวนพัดกระจายลมได้ไกลถึง 16 เมตร (รุ่นSK 36 ระดับแรงลม TURBO)

ความเย็นสบายที่มาพร้อมกับอากาศสะอาด

แผ่นฟอกอากาศ NANO Technology

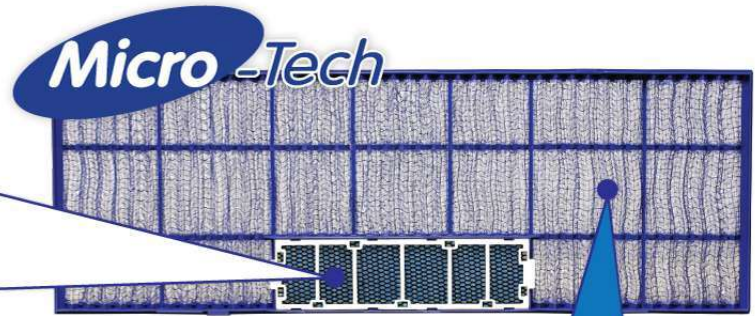


NANO ENZYME FILTER



NANO SILVER TITANIUM FILTER

- แผ่นฟอกอากาศ NANO ENZYME** นาโนเอนไซม์ ช่วยย่อยสลายสารก่อภูมิแพ้ โดยเอนไซม์ที่คั่นอยู่ที่ฟิลเตอร์ จะยับยั้งเชื้อแบคทีเรีย หรือกำจัดเชื้อไวรัสชนิดต่างๆ
- แผ่นฟอกอากาศ Activated Carbon** มีความละเอียดสูง ช่วยดูดซับกลิ่นไม่พึงประสงค์ อับชื้น กำจัดสัตว์เลี้ยง, กลิ่นบุหรี่, กลิ่นลบเมย์ เพื่ออากาศที่สะอาดกว่า
- แผ่นฟอกอากาศ NANO SILVER Titanium** นาโนซิลเวอร์ไทเทเนียม มีฤทธิ์การเร่งทางเคมีของไทเทเนียมออกไซด์ มีคุณสมบัติในการยับยั้งแบคทีเรีย, เชื้อรา และสารก่อภูมิแพ้ต่างๆ



พรีฟิลเตอร์ Microtech ช่วยยับยั้งแบคทีเรีย

พรีฟิลเตอร์ ดีไซน์ใหม่แบบจับ ช่วยกรองอากาศและดักจับฝุ่นละออง เพิ่มมากขึ้นกว่าเดิมเป็น 2 เท่า พร้อมผสานเทคโนโลยีไมโครเทค ลงในทุกเส้นใยของพรีฟิลเตอร์ ช่วยยับยั้งแบคทีเรียตลอดอายุการใช้งาน

เทคโนโลยีนาโน : Nano Silver Titanium ผลิตโดย NANOTEC เอกสารเลขที่ NCL-P004/AM56-055
: Nano Enzyme ผลิตโดย เม.ม.คิด เอกสารเลขที่ VIE12/2552

เทคโนโลยีไมโครเทค (Anti Plas Additive 3%) ผลิตโดย MTEC เอกสารเลขที่ MTEC 1044/59

มั่นใจ...ด้วยการรับประกันที่ยาวนาน

รุ่น	สารทำความเย็น
SK13-60	R-32 / R-410A
คอมเพรสเซอร์	อะไหล่

- SK13-SK30 R-32 สามารถติดตั้งได้ทั้งแบบตั้งพื้นหรือแขวนเพดาน
- SK36-SK54 R-32 สามารถติดตั้งได้เฉพาะแบบแขวนเพดานเท่านั้น (เป็นไปตามข้อกำหนดของภาครัฐ)
- SK48-SK60 R-410A สามารถติดตั้งได้ทั้งแบบตั้งพื้นหรือแขวนเพดาน



ไฟโชว์ แสดงสถานะการทำงาน

ไฟแสดงผลสีชาวยุคใหม่ แสดงการทำงานฟังก์ชันต่างๆ สามารถDimmer ลด-เพิ่มแสงที่เปล่งออกมาได้ มองเห็นชัดทุกองศาของการติดตั้ง



กล่องคอนโทรลหลัก

อยู่ในตำแหน่งปลอดภัยป้องกันน้ำหยดและฝุ่น ละอองมีฝาปิดป้องกันการขีดข่วนของแผงวงจรไฟฟ้าที่อยู่ภายใน



ถาดน้ำหุ้มฉนวนอย่างดี

ถาดน้ำพลาสติกกรองรับด้วยตัวฉนวนโฟมอย่างดี ป้องกันการกลั่นตัวเป็นหยดน้ำ ทั้ง 2 ส่วนจัดขึ้นรูปแบบสนิทเป็นชิ้นเดียวกัน แข็งแรงประกอบเข้ากับโครงสร้างได้ง่ายและสะดวกในการถอดล้าง-ประกอบ

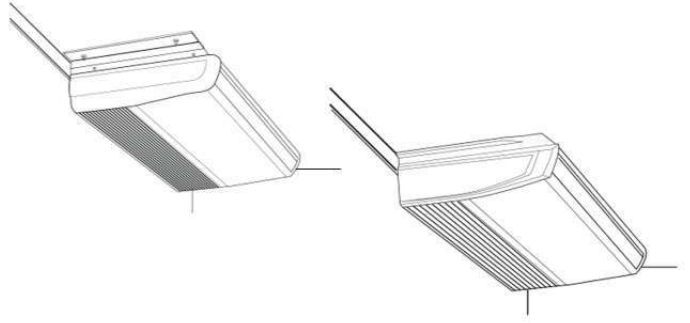


ถาดน้ำพลาสติกขนาดโหนดขึ้นด้วยโพลียเอทิลีน

หุ้มด้วยฉนวนโฟมอย่างดี

ฝาปิดด้านข้าง ปิดบังน๊อตเหล็ก

ฝาข้างสามารถเก็บรายละเอียด ช่วยซ่อนน๊อตติดตั้งตัวเครื่องไม่ให้มองเห็น เพิ่มความสวยงามของห้อง



อุปกรณ์เสริม : บิมน้ำซ่อนภายในเครื่อง

ตัวเครื่องสามารถติดตั้งบิมน้ำซ่อนภายในเครื่องได้ สำหรับการติดตั้งที่ไม่สามารถหาทางระบายน้ำทิ้งได้ โดยบิมน้ำสามารถบิมน้ำได้สูงถึง 60 ซม. จากระดับตัวเครื่อง (กรณีต้องการบิมน้ำภายในเครื่อง จะต้องทำการสั่งผลิตพร้อมเครื่องเท่านั้น)



SK Series

R-32

Model รุ่น	Indoor Unit ชุดแผ่นคอยล์ ยูนิท		SK13BA-MNVKE	SK18BA-MNVJE	SK24BA-MNVJE	SK30B-MNVLE
	Outdoor Unit ชุดคอนเดนซิ่ง ยูนิท		KC13BA-RSVKE	KC18BA-RSVJE	KC24BA-RSVJE	KC30B-RSVLE
Cooling Capacity ขนาดทำความเย็น	Btu/hr		13,000	19,000	26,000	31,000
ฉลากระดับประสิทธิภาพพลังงาน						
Efficiency ประสิทธิภาพพลังงาน	SEER		14.16	13.54	13.60	13.04
Power Consumption พิกัดกำลังไฟฟ้า	W		975	1,490	2,030	2,525
มาตรฐาน มอก.2134 / โรงงาน UCP						
Cooling Capacity ขนาดทำความเย็น	W		3,600	5,400	7,500	8,800
อัตราส่วนประสิทธิภาพพลังงาน	W/W		3.69	3.62	3.69	3.48
Power Consumption พิกัดกำลังไฟฟ้า	W		975	1,490	2,030	2,525
Power Supply ระบบไฟฟ้า	V/Ph/Hz		220 / 1 / 50			
Running Current พิกัดกระแสไฟฟ้า	A		4.50	6.90	9.35	12.75
Piping Connection ขนาดท่อของเครื่อง	Inch		1/4 / 1/2 / 1 1/8	1/4 / 1/2 / 1 1/8	1/4 / 5/8 / 1 1/8	3/8 / 5/8 / 1 1/8
Liq / Gas / Drain	mm		6.4 / 12.7 / OD.26	6.4 / 12.7 / OD.26	6.4 / 15.9 / OD.26	9.5 / 15.9 / OD.26
Indoor Unit ชุดแผ่นคอยล์ ยูนิท			SK13BA-MNVKE	SK18BA-MNVJE	SK24BA-MNVJE	SK30B-MNVLE
Power Supply ระบบไฟฟ้า	V/Ph/Hz		220 / 1 / 50			
Airflow rate ปริมาณลม	CFM		400	600	800	1,000
Fan Speed ระดับความเร็วของมอเตอร์พัดลม			5 Steps and Auto ความเร็ว 5 ระดับ (Turbo, Hi, Med, Low, Quiet) และอัตโนมัติ (Auto)			
Air direction control การควบคุมทิศทางลม			Up - Down สวิตช์บน-ลง Auto และ Left - Right ปรับด้วยมือ Manual			
Dimension Indoor (สูงxกว้างxลึกD)	mm		680 x 1,106 x 235	680 x 1,106 x 235	680 x 1,290 x 235	680 x 1,290 x 235
Weight Indoor น้ำหนัก	Kg		25	27	33	35
Outdoor Unit ชุดคอนเดนซิ่ง ยูนิท			KC13BA-RSVKE	KC18BA-RSVJE	KC24BA-RSVJE	KC30B-RSVLE
Power Supply ระบบไฟฟ้า	V/Ph/Hz		220 / 1 / 50			
Compressor Type คอมเพรสเซอร์			ROTARY			
Dimension (สูงxกว้างxลึกD)	mm		545 x 740 x 255	545 x 875 x 310	705 x 950 x 340	980 x 970 x 340
Weight น้ำหนัก	Kg		32	38	52	76
Refrigerant น้ยาทำความเย็น			R-32			
ตำแหน่งตัวฉีดน้ำยา			OUTDOOR UNIT			INDOOR UNIT
ตำแหน่งระบบไฟฟ้าเครื่อง			INDOOR UNIT			OUTDOOR UNIT

Specifications are subjected to change without notice for future improvement. Note : Cooling capacity based on Indoor temp 27 °C DB/ 19 °C WB, and Outdoor temp 35 °C DB/ 24 °C WB

* ค่าระดับเสียงในตารางทดสอบในห้องไร้เสียงสะท้อนตามมาตรฐาน JIS * ค่าที่วัดจริงในหน้างานอาจสูงกว่า อันเนื่องมาจากสภาพแวดล้อม

SK Series

R-32

Model รุ่น	Indoor Unit ชุดแฟนคอยล์ ยูนิต		SK36B-MNVJE	SK36B-MNVJE	SK40B-MNVJE	SK30B-MNVJM	SK36B-MNVJM	SK36B-MNVJM
	Outdoor Unit ชุดคอนเดนซิ่ง ยูนิต		KC36B-RSVJE	KC36B-RSYJE	KC40B-RSYJE	KC30B-RSVJM	KC36B-RSVJM	KC36B-RSYJM
Cooling Capacity ขนาดทำความเย็น	Btu/hr		37,200	36,500	40,000	30,000	36,200	36,800
ฉลากระดับประสิทธิภาพพลังงาน						—	—	—
Efficiency ประสิทธิภาพพลังงาน	SEER		13.00	13.28	12.87	10.78	10.98	10.95
Power Consumption พิกัดกำลังไฟฟ้า	W		3,040	2,920	3,300	2,955	3,500	3,570
มาตรฐาน มอก.2134 / ใช้งาน UCP								
Cooling Capacity ขนาดทำความเย็น	W		10,600	10,600	11,800	8,800	10,400	10,600
อัตราส่วนประสิทธิภาพพลังงาน	W/W		3.48	3.47	3.49	2.98	2.97	2.97
Power Consumption พิกัดกำลังไฟฟ้า	W		3,040	3,050	3,380	2,955	3,500	3,570
Power Supply ระบบไฟฟ้า	V/Ph/Hz		220 / 1 / 50	380 / 3 / 50			220 / 1 / 50	
Running Current พิกัดกระแสไฟฟ้า	A		14.00	5.20	5.65	14.15	17.10	6.00
Piping Connection ขนาดท่อของเครื่อง	Inch		3/8 / 5/8 / 1 1/8	3/8 / 5/8 / 1 1/8	3/8 / 5/8 / 1 1/8	3/8 / 5/8 / 1 1/8	3/8 / 5/8 / 1 1/8	3/8 / 5/8 / 1 1/8
Liq / Gas / Drain	mm		9.5 / 15.9 / OD.26	9.5 / 15.9 / OD.26	9.5 / 15.9 / OD.26	9.5 / 15.9 / OD.26	9.5 / 15.9 / OD.26	9.5 / 15.9 / OD.26
Indoor Unit ชุดแฟนคอยล์ ยูนิต			SK36B-MNVJE	SK36B-MNVJE	SK40B-MNVJE	SK30B-MNVJM	SK36B-MNVJM	SK36B-MNVJM
Power Supply ระบบไฟฟ้า	V/Ph/Hz		220 / 1 / 50					
Airflow rate ปริมาณลม	CFM		1,200	1,200	1,400	1,000	1,200	1,200
Fan Speed ระดับความเร็วของมอเตอร์พัดลม			5 Steps and Auto ความเร็ว 5 ระดับ (Turbo , Hi , Med , Low , Quiet) และอัตโนมัติ (Auto)					
Air direction control การควบคุมทิศทางลม			Up - Down สวิตช์-ลง Auto และ Left - Right ปรับด้วยมือ Manual					
Dimension Indoor (สูงxกว้างxลึกD)	mm		680 x 1,614 x 235	680 x 1,614 x 235	680 x 1,614 x 235	680 x 1,290 x 235	680 x 1,614 x 235	680 x 1,614 x 235
Weight Indoor น้ำหนัก	Kg		45	45	45	32	42	42
Outdoor Unit ชุดคอนเดนซิ่ง ยูนิต			KC36B-RSVJE	KC36B-RSYJE	KC40B-RSYJE	KC30B-RSVJM	KC36B-RSVJM	KC36B-RSYJM
Power Supply ระบบไฟฟ้า	V/Ph/Hz		220 / 1 / 50	380 / 3 / 50			220 / 1 / 50	
Compressor Type คอมเพรสเซอร์			ROTARY					
Dimension (สูงxกว้างxลึกD)	mm		980 x 970 x 340	980 x 970 x 340	980 x 970 x 340	735 x 840 x 334	903 x 840 x 334	903 x 840 x 334
Weight น้ำหนัก	Kg		76	76	80	55	57	57
Refrigerant น้ยาทำความเย็น			R-32					
ตำแหน่งตัวตัดน้ำยา			INDOOR UNIT					
ตำแหน่งเมนไฟเข้าเครื่อง			OUTDOOR UNIT					

SK 2020-1

SK Series

R-32

R-410A

Model รุ่น	Indoor Unit ชุดแฟนคอยล์ ยูนิต		SK44B-MNVJU	SK48B-MNVJU	SK54B-MNVJU	SK48A-MNVKU	SK60A-MNVLU	SK60A-MNVKU
	Outdoor Unit ชุดคอนเดนซิ่ง ยูนิต		KC44B-RSYJU	KC48B-RSYJU	KC54B-RSYJU	KC48A-SSYKU	KC60A-RSYLU	KC60A-SSYKU
Cooling Capacity ขนาดทำความเย็น	Btu/hr		44,000	48,000	53,739	48,000	60,000	60,000
ฉลากระดับประสิทธิภาพพลังงาน			—	—	—	—	—	—
Efficiency ประสิทธิภาพพลังงาน	SEER		11.68	11.33	10.69	10.73	10.71	10.71
Power Consumption พิกัดกำลังไฟฟ้า	W		4,000	4,500	5,340	4,750	5,800	5,950
มาตรฐาน มอก.2134 / ใช้งาน UCP								
Cooling Capacity ขนาดทำความเย็น	W		12,900	14,100	15,750	14,100	17,600	17,600
อัตราส่วนประสิทธิภาพพลังงาน	W/W		3.23	3.13	2.95	2.97	3.03	2.96
Power Consumption พิกัดกำลังไฟฟ้า	W		4,000	4,500	5,340	4,750	5,800	5,950
Power Supply ระบบไฟฟ้า	V/Ph/Hz		380 / 3 / 50					
Running Current พิกัดกระแสไฟฟ้า	A		7.30	8.55	9.70	8.50	10.65	10.95
Piping Connection ขนาดท่อของเครื่อง	Inch		3/8 / 5/8 / 1 1/8	3/8 / 5/8 / 1 1/8	3/8 / 5/8 / 1 1/8	3/8 / 5/8 / 1 1/8	1/2 / 3/4 / 1 1/8	1/2 / 3/4 / 1 1/8
Liq / Gas / Drain	mm		9.5 / 15.9 / OD.26	9.5 / 15.9 / OD.26	9.5 / 15.9 / OD.26	9.5 / 15.9 / OD.26	12.7 / 19.0 / OD.26	12.7 / 19.0 / OD.26
Indoor Unit ชุดแฟนคอยล์ ยูนิต			SK44B-MNVJU	SK48B-MNVJU	SK54B-MNVJU	SK48A-MNVKU	SK60A-MNVLU	SK60A-MNVKU
Power Supply ระบบไฟฟ้า	V/Ph/Hz		220 / 1 / 50					
Airflow rate ปริมาณลม	CFM		1,600	1,600	2,000	1,600	2,000	2,000
Fan Speed ระดับความเร็วของมอเตอร์พัดลม			5 Steps and Auto ความเร็ว 5 ระดับ (Turbo , Hi , Med , Low , Quiet) และอัตโนมัติ (Auto)					
Air direction control การควบคุมทิศทางลม			Up - Down สวิตช์-ลง Auto และ Left - Right ปรับด้วยมือ Manual					
Dimension Indoor (สูงxกว้างxลึกD)	mm		680 x 1,614 x 235	680 x 1,614 x 235	680 x 1,614 x 235	680 x 1,614 x 235	680 x 1,614 x 235	680 x 1,614 x 235
Weight Indoor น้ำหนัก	Kg		43	43	45	45	45	45
Outdoor Unit ชุดคอนเดนซิ่ง ยูนิต			KC44B-RSYJU	KC48B-RSYJU	KC54B-RSYJU	KC48A-SSYKU	KC60A-RSYLU	KC60A-SSYKU
Power Supply ระบบไฟฟ้า	V/Ph/Hz		380 / 3 / 50					
Compressor Type คอมเพรสเซอร์			ROTARY			SCROLL	ROTARY	SCROLL
Dimension (สูงxกว้างxลึกD)	mm		980 x 970 x 340	980 x 970 x 340	980 x 970 x 340	1,250 x 970 x 340	1,340 x 970 x 340	1,340 x 970 x 340
Weight น้ำหนัก	Kg		78	78	82	86	90	90
Refrigerant น้ยาทำความเย็น			R-32			R-410A		
ตำแหน่งตัวตัดน้ำยา			INDOOR UNIT			INDOOR UNIT		
ตำแหน่งเมนไฟเข้าเครื่อง			OUTDOOR UNIT			OUTDOOR UNIT		

Specifications are subjected to change without notice for future improvement. Note : Cooling capacity based on Indoor temp 27 °C DB/ 19 °C WB, and Outdoor temp 35 °C DB/ 24 °C WB

* ค่าระดับเสียงในตารางทดสอบในห้องไร้เสียงสะท้อนตามมาตรฐาน JIS * ค่าที่วัดจริงในหน้างานอาจสูงกว่า ขึ้นเนื่องจากสภาพแวดล้อม

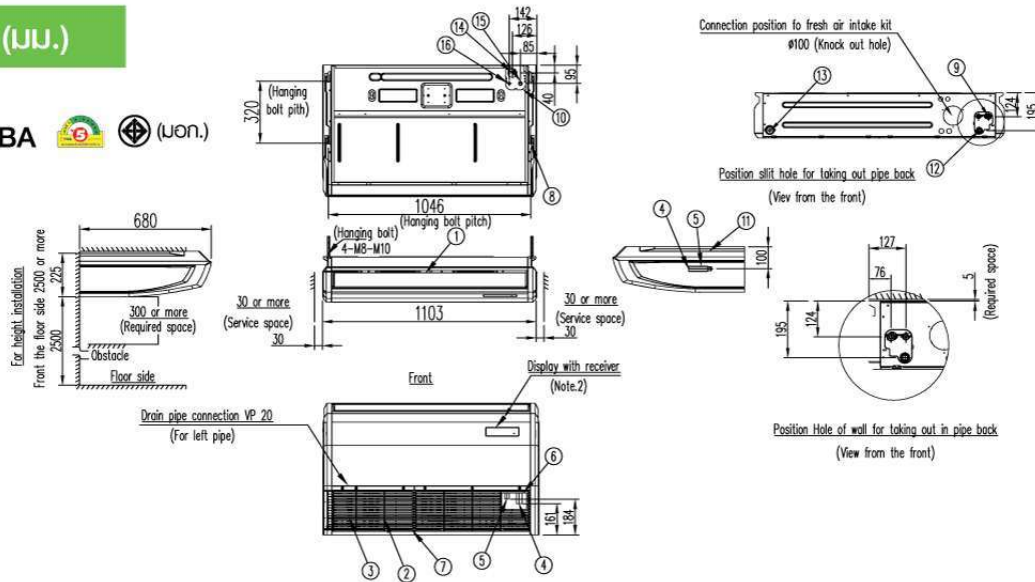
SK 2020-1

ขนาดเครื่อง (มม.)

SK 13BA-18BA



(มม.)



SK 24BA-30B

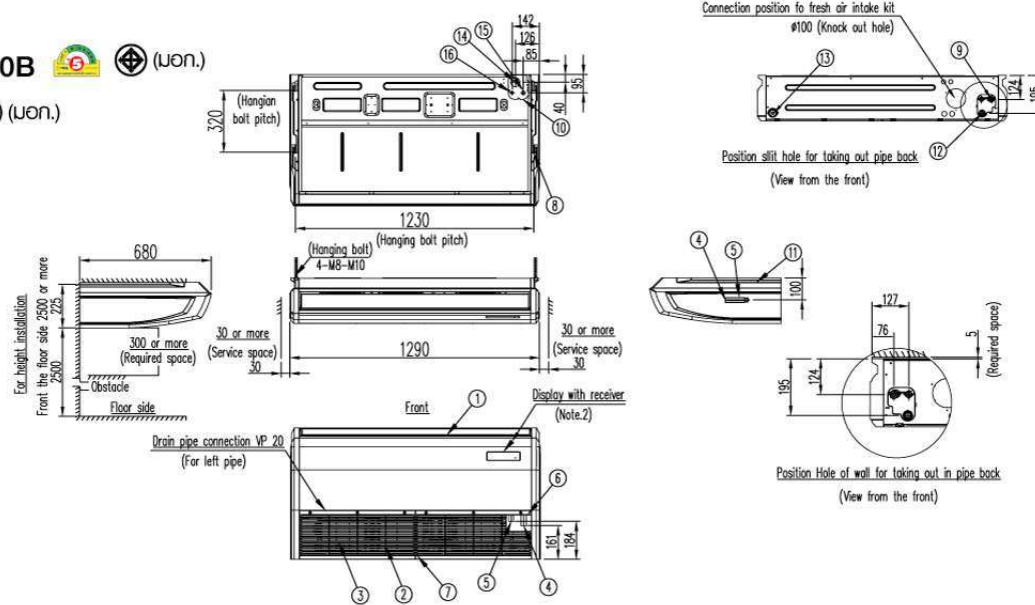


(มม.)

SK 30B



(มม.)



SK 36B-40B



(มม.)

SK 36B

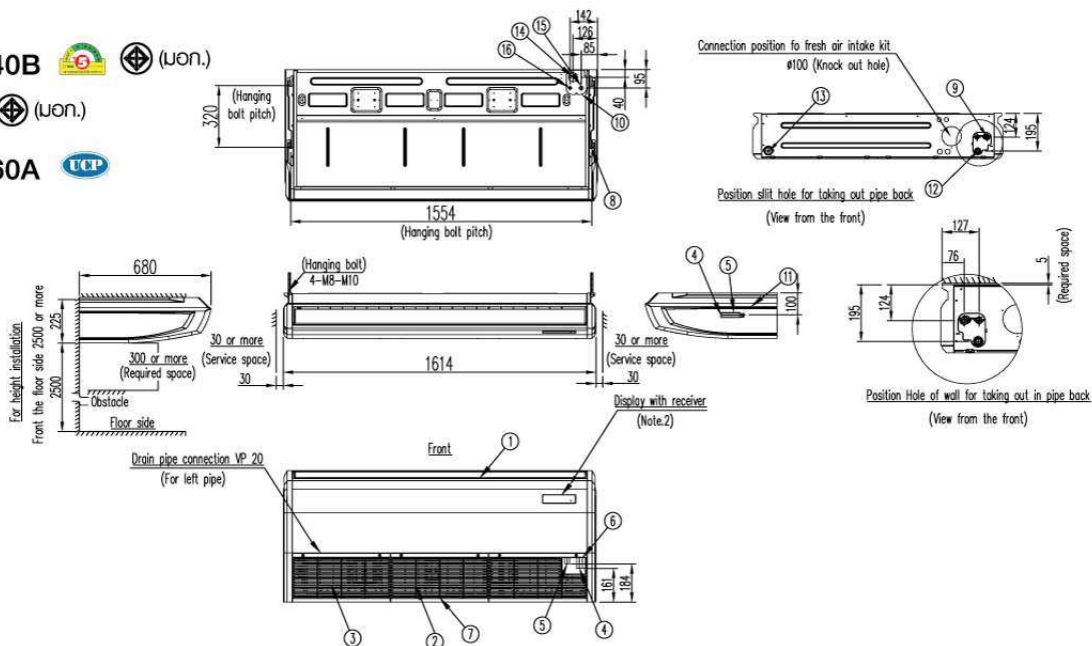


(มม.)

SK 44B-60A



(มม.)



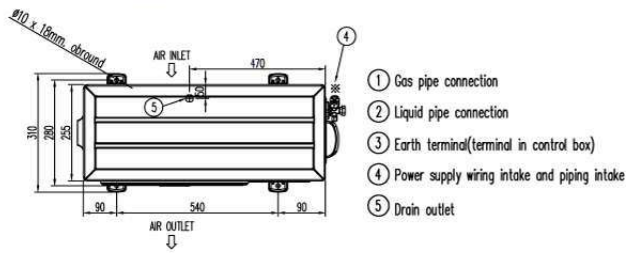
Notes :

1. Location of unit's Name plate right top of supply air
2. In case of using wireless remote controller this position will be a signal receiver. Refer to the drawing of wireless remote controller in detail
3. Please do not place the thing behind and troubled under an in door unit. When the case where humidity is 80% or more and the drain outlet are choked up and the air filter are dirty dew may fall

- 1 Air discharge grille
- 2 Air suction grille
- 3 Air filter
- 4 Gas pipe connection
- 5 Liquid pipe connection
- 6 Drain pipe connection
- 7 Earth terminal (inside the control box) (M4)
- 8 Hanger
- 9 Rear pipe penetration cover
- 10 Top panel penetration cover
- 11 Right side pipe connection
- 12 Left back drain pipe connection
- 13 Hole of wall for taking out in pipe back
- 14 Upward drain pipe connection
- 15 Upward gas pipe connection
- 16 Upward liquid pipe connection

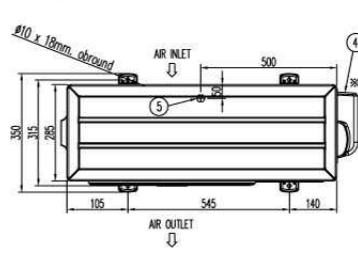
ขนาดเครื่อง (มม.)

KC09BA-13BA (มอก.)

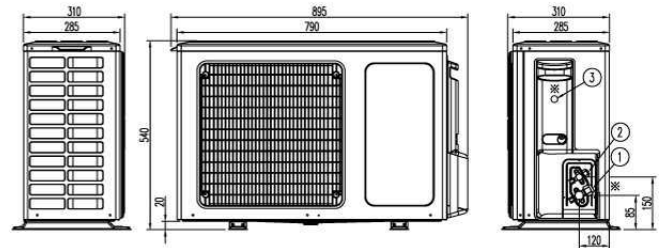
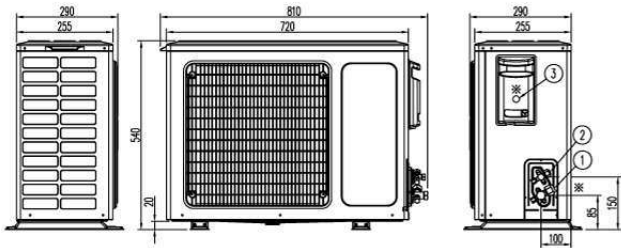


- ① Gas pipe connection
- ② Liquid pipe connection
- ③ Earth terminal (terminal in control box)
- ④ Power supply wiring intake and piping intake
- ⑤ Drain outlet

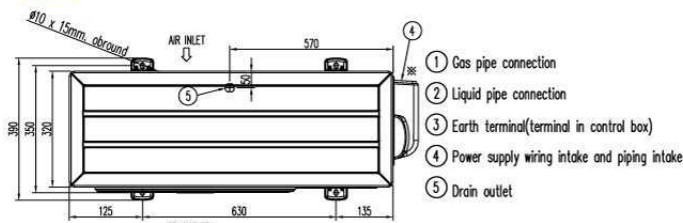
KC18BA (มอก.)



- ① Gas pipe connection
- ② Liquid pipe connection
- ③ Earth terminal (terminal in control box)
- ④ Power supply wiring intake and piping intake
- ⑤ Drain outlet

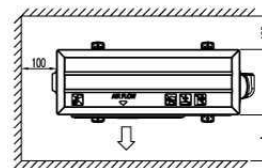


KC24BA (มอก.)

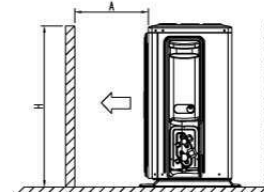
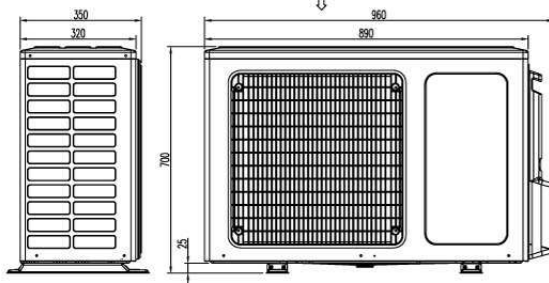


- ① Gas pipe connection
- ② Liquid pipe connection
- ③ Earth terminal (terminal in control box)
- ④ Power supply wiring intake and piping intake
- ⑤ Drain outlet

MINIMUM SPACE FOR AIR PASSAGE

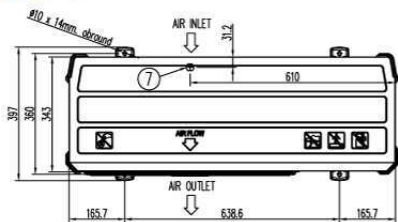


	A
H ≤ 1000	350
H > 1000	600

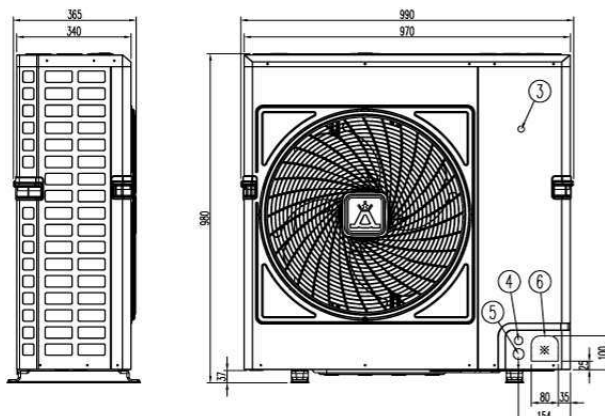


Note :
Dimensions ※ means the case of mounting the piping kit equipped with the unit.

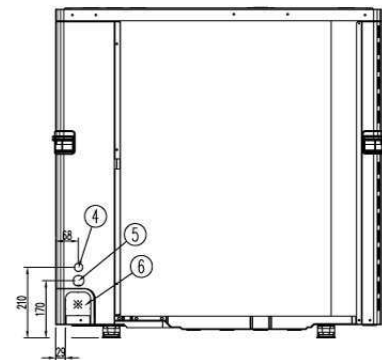
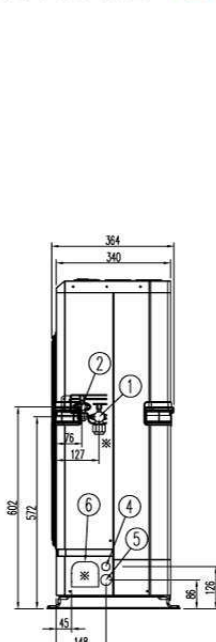
KC30B-40B (มอก.)



- ① Gas pipe connection
- ② Liquid pipe connection
- ③ Earth terminal (terminal in control box)
- ④ Power supply wiring intake
- ⑤ Control wiring intake
- ⑥ Refrigerant piping intake
- ⑦ Drain outlet

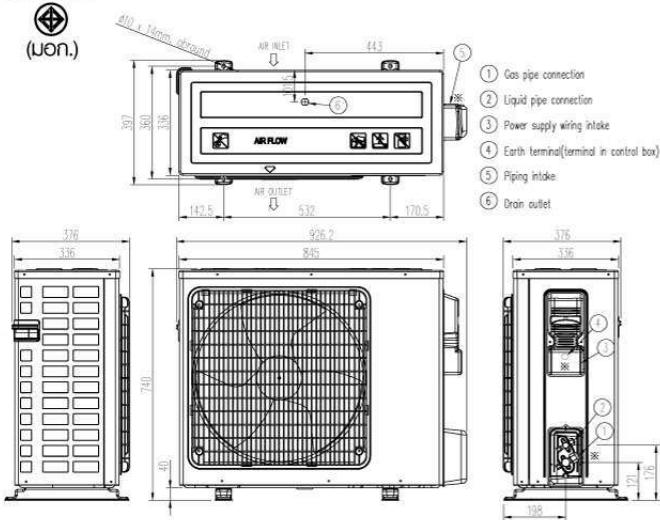


KC44B-54B

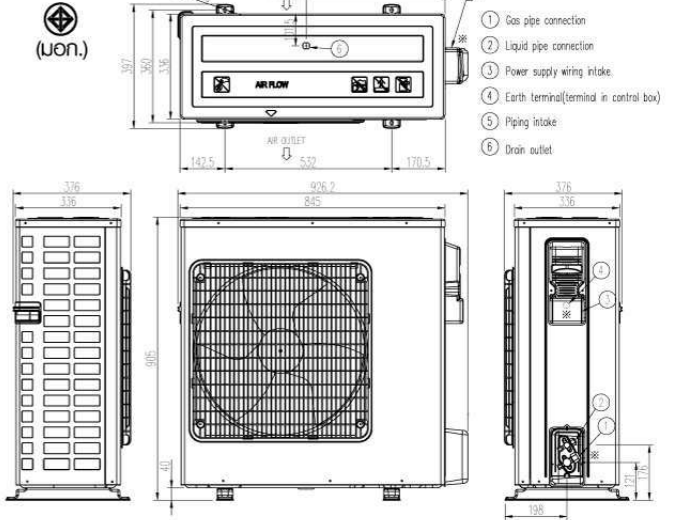


ขนาดเครื่อง (มม.)

KC30B

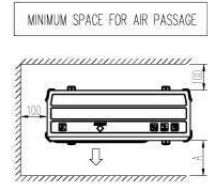
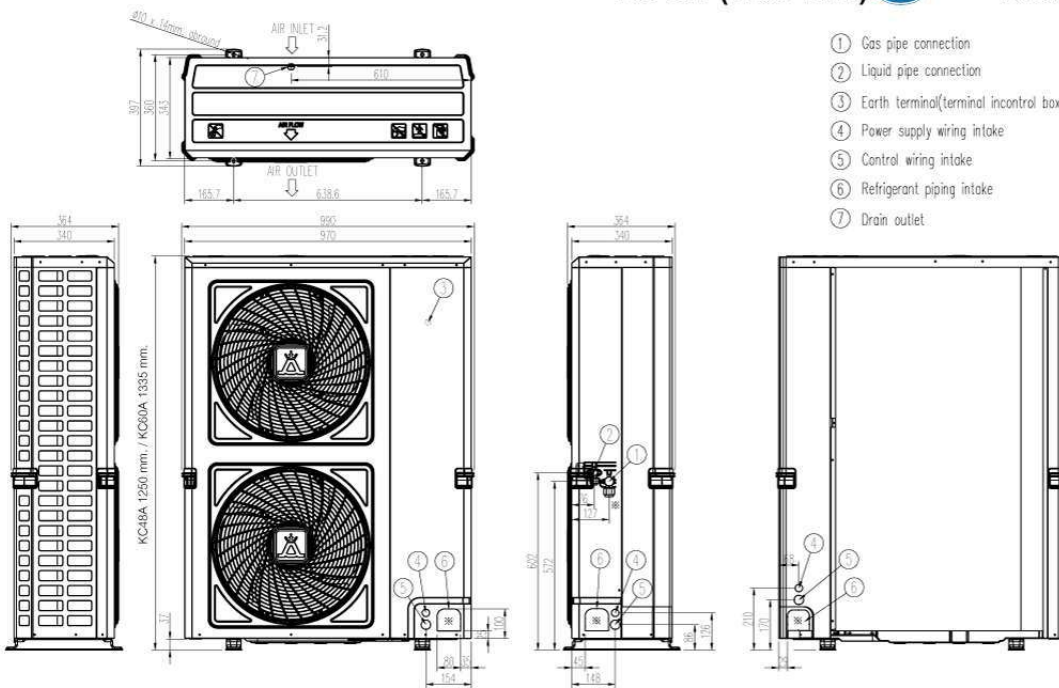


KC36B

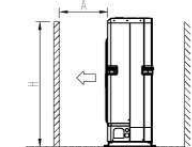


KC48A (1250 mm.)

KC60A (1335 mm.)



	A
H ≤ 1000	350
H > 1000	600



Note :
Dimensions ※ means the case of mounting the piping kit equipped with the unit


ศูนย์บริการ
เครื่องปรับอากาศอาเมน่า
(02) 517-5000

“บริการด้วยใจ ฉับไว เกียงตรง”
 ตอนทุกปัญหาเครื่องปรับอากาศ ให้คำแนะเกี่ยวกับการติดตั้ง แจ้งซ่อม
 บัตรขยายตรวจเช็ค รวมถึงซื้ออะไหล่เครื่องปรับอากาศ
 บริการแจ้งซ่อม วันจันทร์-วันเสาร์ เวลา 08.00-17.00 น. (ในเขตกรุงเทพฯ และปริมณฑล)

จัดจำหน่ายโดย **บริษัท ลาโก้ มาร์เก็ตติ้ง จำกัด**
 136,136/1-4 ถ.พระยาสุเรนทร์ (รามอินทรา 109) แขวงบางชัน เขตคลองสามวา กรุงเทพฯ 10510
 Tel. 0-2517-1000 Fax. 0-2517-5730 www.amena-air.com/thai

