


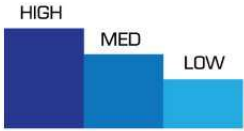
" แอร์คาสเซ็ทไทป์ **LKB SERIES** ดีไซน์สวย
สามารถปรับการกระจายลมเย็นได้ตั้งแต่ 2-4 ทิศทาง
ผ่านทางรีโมทคอนโทรล "

LKB SERIES

- LKB SERIES แบบคาสเซ็ทไทป์ กระจายลม 4 ทิศทาง ขนาด 13,000-40,500 บีทียู มาตรฐานประหยัดไฟเบอร์ 5 และ มอก.2134
- LKB SERIES แบบคาสเซ็ทไทป์ ขนาด 30,000-36,800 มาตรฐาน มอก.2134
- LKB SERIES แบบคาสเซ็ทไทป์ ขนาด 44,000-60,000 บีทียู ผ่านการทดสอบมาตรฐานโรงงานผู้ผลิต 
- สามารถเลือกปรับ ใบรับทิศทางลมทั้ง 4 ใบ ได้อย่างอิสระ ผ่านทางรีโมทคอนโทรล โดยแต่ละใบสามารถเลือกการทำงาน ได้ 3 แบบ
- เย็นสบายด้วยแรงลม 5 ระดับ HI-MED-LOW-TURBO-QUIET
- แผ่นกรองอากาศและถาดน้ำทิ้งภายใน พลาสติกโพลีโพรพิลีน ไม่คราบน้ำ ช่วยยับยั้งแบคทีเรีย
- สามารถเลือกใช้งานกับรีโมทคอนโทรลแบบมีสายหรือไร้สาย

Cassette Type

LKB SERIES



แรงลมเย็นมาตรฐาน สามารถปรับได้ 3 ระดับ (สูง-กลาง-ต่ำ)



แรงลมเทอร์โบสำหรับคนชอบ แอร์เย็นเร็วทันใจ เครื่องทำงาน ที่แรงลมสูงกว่าระดับ HIGH



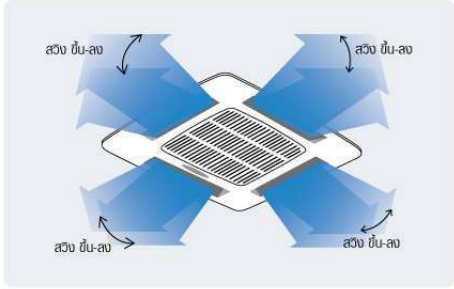
แรงลมพิเศษสำหรับคนชอบ แอร์ทำงานเงียบๆ เครื่องทำงาน ที่แรงลมระดับต่ำกว่า LOW



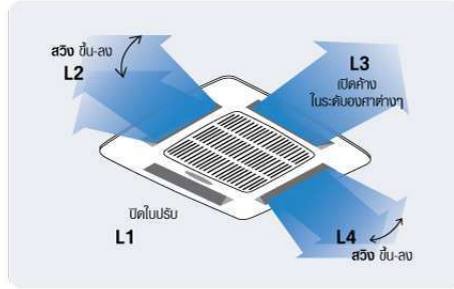
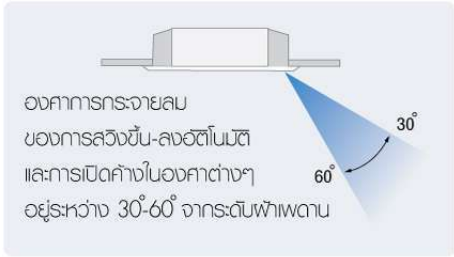
ฟังก์ชันพิเศษ AUTO SELF CLEANING

เพียงกดปุ่ม POWER บนรีโมทค้างไว้ 4 วินาที โบลเวอร์จะหมุนทำความสะอาดต่อเนื่อง 20 นาที เพื่อให้ภายในเครื่องแห้งสนิท ลดกลิ่นอับชื้น

ฟังก์ชัน ใบปรับทิศทางลมอิสระ: 4 ใบ... เพื่อการกระจายลมเย็นในแบบคุณ



การกระจายลมเครื่องปรับอากาศ ภาสซีทโทปทั่วยุโรป
ใบปรับทิศทางลมทั้ง 4 ใบ ทำงานพร้อมกันในแบบ สลับขึ้นลงอัตโนมัติ หรือเปิดค้างในระดับองศาต่างๆ



การกระจายลมเครื่องปรับอากาศ ภาสซีทโทปLKB
นอกจากการสั่งงานใบปรับทิศทางลมทั้ง 4 ใบ ให้ทำงาน พร้อมกันเหมือนภาสซีทโทปทั่วยุโรปแล้ว ยังสามารถเลือกให้ ใบปรับทิศทางลมทั้ง 4 ใบ (L1-L4) ทำงาน อิสระตามใจ คุณ โดยสามารถสั่งงานใบปรับทิศทางลม (LOUVER) แต่ละใบได้ 3 แบบ

- สลับขึ้น-ลง อัตโนมัติ หรือ
- เปิดค้างในระดับองศาต่างๆ 5 ระดับ หรือ
- ปิดใบปรับทิศทางลม ในขณะที่ใบอื่นๆทำงานอยู่

ใบปรับทิศทางลมแต่ละใบ

สามารถตั้งค่าได้ผ่านรีโมทคอนโทรล



1. ตั้งค่า ใบปรับทิศทางลม 1-4

2. ตั้งค่า ลักษณะการกระจายลม

- สลับขึ้น-ลงอัตโนมัติ
- เปิดค้างในองศาต่างๆ 5 ระดับ
- ปิดใบปรับทิศทางลม ในขณะที่ใบอื่นๆทำงาน

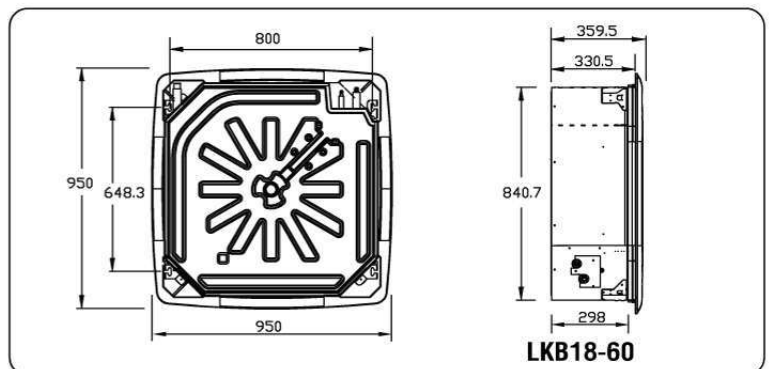
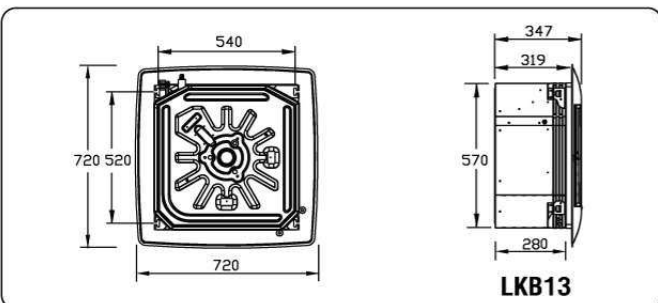
หมายเหตุ : แนะนำให้ตั้งค่าใบปรับ ทิศทางลมแต่ละใบ โดยช่างติดตั้ง โดยดูจากความเหมาะสมของสถานที่ ติดตั้งเป็นหลัก

สามารถประยุกต์เข้ากับการติดตั้ง... ในพื้นที่ต่างๆได้หลากหลาย

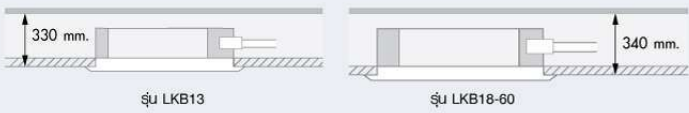


หมายเหตุ : กรณีเลือกการกระจายลมแบบ 2 หรือ 3 ทิศทางอาจทำให้เสียงลมจากการทำงานดังขึ้นเล็กน้อย

ขนาดการติดตั้ง แพนคอยล์ ยูนิต



พื้นที่เหนือฝ้าเพดาน สำหรับการติดตั้ง



* ตำแหน่งติดตั้งที่ดีที่สุด เพื่อการกระจายลมได้ทั่วห้อง ควรติดตั้งกึ่งกลางห้อง และต้องไม่อยู่ในหลุมฝ้าเพดาน

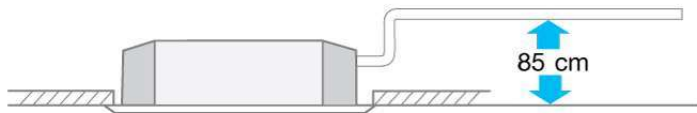
ความสูงของเพดานที่เหมาะสม สำหรับการติดตั้ง

รุ่น	ระยะ ความสูงมาตรฐาน	ระยะ ความสูงที่สูงสุด
LKB 13	≤ 2.7 m	3.0 m
LKB 18-60	≤ 2.7 m	3.5 m

* ความสูงต่ำแหน่งติดตั้งในตาราง เป็นระยะความสูงกับรีซีทที่แนะนำ

ปั๊มน้ำคุณภาพสูง

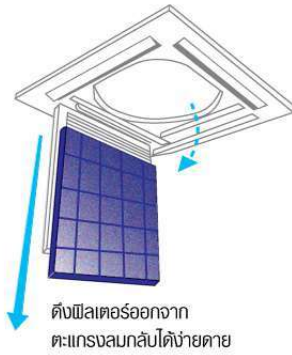
สามารถต่อท่อน้ำทิ้งยกระดับจากตัวเครื่องบนรีซีทอากาศได้สูงสุด 85 เซนติเมตร เพื่อเพิ่มความสะดวกในการต่อท่อน้ำทิ้งและเข็มควาสว (Check Valve) กับน้ำไหลกลับ



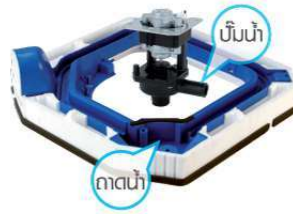
พรีฟิลเตอร์ยับยั้งแบคทีเรีย

พรีฟิลเตอร์ทำความสะอาดได้ง่าย โดยการเปิดจากตะแกรงลมกลับ และด้วยพรีฟิลเตอร์ฟอสฟอริกโพลีไครโกลิก นอกจากนี้จะช่วยกรองฝุ่นละอองต่างๆ และยังช่วยยับยั้งเชื้อแบคทีเรีย

** เทคโนโลยีโพลีไครโกลิก (Anti Plas Additive 3%) ทดสอบโดย MTEC เอกสารเลขที่ MTEC 1044/59



ดึงฟิลเตอร์ออกจากตะแกรงลมกลับได้ง่ายดาย



ถาดน้ำยับยั้งแบคทีเรีย

ถาดน้ำภายในทำความสะอาดได้ยาก รวมถึงเป็นแหล่งสะสมของฝุ่นเชื้อโรคต่างๆ อาจมีน้ำขังสีกาใช้ถาดน้ำฟอสฟอริกโพลีไครโกลิก ช่วยยับยั้งแบคทีเรีย เพื่ออากาศสะอาดยิ่งขึ้น

มั่นใจ...ด้วยการรับประกันที่ยาวนาน

รุ่น	สารทำความเย็น	คอมเพรสเซอร์	อะไหล่
LKB13-60	R-32 / R-410A	5 ปี รับประกันคอมเพรสเซอร์	2 ปี รับประกันชิ้นส่วนอะไหล่

LKB Series

R-32

Model รุ่น	Indoor Unit ชุดแฟนคอยล์ ยูนิท	LKB13BA-MNVKE	LKB18BA-MNVJE	LKB24BA-MNVJE	LKB30B-MNVLE
	Outdoor Unit ชุดคอนเดนซิ่ง ยูนิท	KC13BA-RSVKE	KC18BA-RSVJE	KC24BA-RSVJE	KC30B-RSVLE
Cooling Capacity ขนาดทำความเย็น	Btu/hr	13,000	18,600	25,500	32,000
ฉลากแสดงระดับประสิทธิภาพพลังงาน					
Efficiency ปร: สหภาพพลังงาน	SEER	13.81	13.62	14.03	13.38
Power Consumption พิกัดกำลังไฟฟ้า	W	1,000	1,450	1,930	2,540
มาตรฐาน มอก.2134 / โรงงาน UCP					
Cooling Capacity ขนาดทำความเย็น	W	3,600	5,300	7,100	8,800
อัตราส่วนประสิทธิภาพพลังงาน	W/W	3.67	3.66	3.68	3.48
Power Consumption พิกัดกำลังไฟฟ้า	W	980	1,450	1,930	2,525
Power Supply ระบบไฟฟ้า	V/Ph/Hz	220 / 1 / 50			
Running Current พิกัดกระแสไฟฟ้า	A	4.55	6.75	8.95	12.75
Piping Connection ขนาดท่อของเครื่อง	Inch	1/4 / 1/2 / 1 1/16	1/4 / 1/2 / 1 1/16	1/4 / 5/8 / 1 1/16	3/8 / 5/8 / 1 1/16
Liq / Gas / Drain	mm	6.4 / 12.7 / OD.26	6.4 / 12.7 / OD.26	6.4 / 15.9 / OD.26	9.5 / 15.9 / OD.26

Indoor Unit ชุดแฟนคอยล์ ยูนิท		LKB13BA-MNVKE	LKB18BA-MNVJE	LKB24BA-MNVJE	LKB30B-MNVLE
Power Supply ระบบไฟฟ้า	V/Ph/Hz	220 / 1 / 50			
Airflow rate ปริมาณลม	CFM	400	600	800	1,000
Fan Speed ระดับความเร็วของมอเตอร์พัดลม	5 Steps and Auto ระดับความเร็ว 5 ระดับ (Turbo - Hi - Med - Low - Quiet) และ Auto				
Air direction control การควบคุมทิศทางลม	Up - Down สวิตช์ขึ้น-ลง Auto				
Dimension Front Panel (สูงxกว้างxพหุสัด)	mm	67 x 720 x 720	63 x 950 x 950	63 x 950 x 950	63 x 950 x 950
Dimension Indoor (สูงxกว้างxพหุสัด)	mm	280 x 574 x 574	298 x 844 x 844	298 x 844 x 844	298 x 844 x 844
Weight Front Panel	Kg	4	6	6	6
Weight Indoor น้ำหนัก	Kg	19	29	31	34

Outdoor Unit ชุดคอนเดนซิ่ง ยูนิท		KC13BA-RSVKE	KC18BA-RSVJE	KC24BA-RSVJE	KC30B-RSVLE
Power Supply ระบบไฟฟ้า	V/Ph/Hz	220 / 1 / 50			
Compressor Type คอมเพรสเซอร์	ROTARY				
Dimension (สูงxกว้างxพหุสัด)	mm	545 x 740 x 255	545 x 875 x 310	705 x 950 x 340	980 x 970 x 340
Weight น้ำหนัก	Kg	32	38	52	76
Refrigerant น้ยาการทำความเย็น	R-32				
ตำแหน่งตัวรีซีทน้ำยา	OUTDOOR UNIT			INDOOR UNIT	
ตำแหน่งเบสไฟฟ้าเครื่อง	INDOOR UNIT			OUTDOOR UNIT	

LKB Series

R-32

Model รุ่น	Indoor Unit ชุดแผ่นคอยล์ ยูนิต	LKB36B-MNVJE	LKB36B-MNVJE	LKB40B-MNVJE	LKB30B-MNVJM	LKB36B-MNVJM	LKB36B-MNVJM
	Outdoor Unit ชุดคอมเดนซิ่ง ยูนิต	KC36B-RSVJE	KC36B-RSYJE	KC40B-RSYJE	KC30B-RSVJM	KC36B-RSVJM	KC36B-RSYJM
Cooling Capacity ขนาดทำความเย็น	Btu/hr	36,800	36,500	40,500	30,000	36,200	36,800
ฉลากแสดงระดับประสิทธิภาพพลังงาน					—	—	—
Efficiency Ps: สหกรณ์พลังงาน	SEER	12.86	12.71	12.73	10.78	10.98	10.95
Power Consumption พิกัดกำลังไฟฟ้า	W	3,040	3,050	3,380	2,955	3,500	3,570
มาตรฐาน มอก.2134 / โรงงาน UCP							
Cooling Capacity ขนาดทำความเย็น	W	10,600	10,600	11,800	8,800	10,400	10,600
อัตราส่วนประสิทธิภาพพลังงาน	W/W	3.48	3.47	3.49	2.98	2.97	2.97
Power Consumption พิกัดกำลังไฟฟ้า	W	3,040	3,050	3,380	2,955	3,500	3,570
Power Supply ระบบไฟฟ้า	V/Ph/Hz	220 / 1 / 50	380 / 3 / 50		220 / 1 / 50		380 / 3 / 50
Running Current พิกัดกระแสไฟฟ้า	A	14.15	5.55	5.80	14.15	17.10	6.00
Piping Connection ขนาดท่อของเครื่อง	Inch	3/8 / 5/8 / 1 1/16	3/8 / 5/8 / 1 1/16	3/8 / 5/8 / 1 1/16	3/8 / 5/8 / 1 1/16	3/8 / 5/8 / 1 1/16	3/8 / 5/8 / 1 1/16
	mm	9.5 / 15.9 / OD.26	9.5 / 15.9 / OD.26	9.5 / 15.9 / OD.26	9.5 / 15.9 / OD.26	9.5 / 15.9 / OD.26	9.5 / 15.9 / OD.26
Indoor Unit ชุดแผ่นคอยล์ ยูนิต		LKB36B-MNVJE	LKB36B-MNVJE	LKB40B-MNVJE	LKB30B-MNVJM	LKB36B-MNVJM	LKB36B-MNVJM
Power Supply ระบบไฟฟ้า	V/Ph/Hz	220 / 1 / 50					
Airflow rate ปริมาณลม	CFM	1,200	1,200	1,400	1,000	1,200	1,200
Fan Speed ระดับความเร็วของมอเตอร์พัดลม		5 Steps and Auto ระดับความเร็ว 5 ระดับ (Turbo - Hi - Med - Low - Quiet) และ Auto					
Air direction control การควบคุมทิศทางลม		Up - Down สวิตช์-อัตโนมัติ					
Dimension Front Panel (สูงxกว้างxพหุสัด)	mm	63 x 950 x 950	63 x 950 x 950	63 x 950 x 950	63 x 950 x 950	63 x 950 x 950	63 x 950 x 950
Dimension Indoor (สูงxกว้างxพหุสัด)	mm	298 x 844 x 844	298 x 844 x 844	298 x 844 x 844	298 x 844 x 844	298 x 844 x 844	298 x 844 x 844
Weight Front Panel	Kg	6	6	6	6	6	6
Weight Indoor น้ำหนัก	Kg	34	34	34	32	32	32
Outdoor Unit ชุดคอมเดนซิ่ง ยูนิต		KC36B-RSVJE	KC36B-RSYJE	KC40B-RSYJE	KC30B-RSVJM	KC36B-RSVJM	KC36B-RSYJM
Power Supply ระบบไฟฟ้า	V/Ph/Hz	220 / 1 / 50	380 / 3 / 50		220 / 1 / 50		380 / 3 / 50
Compressor Type คอมเพรสเซอร์		ROTARY					
Dimension (สูงxกว้างxพหุสัด)	mm	980 x 970 x 340	980 x 970 x 340	980 x 970 x 340	735 x 840 x 334	903 x 840 x 334	903 x 840 x 334
Weight น้ำหนัก	Kg	76	76	80	55	57	57
Refrigerant นวัตกรรมทำความเย็น		R-32					
ตำแหน่งตัวฉนวน		INDOOR UNIT					
ตำแหน่งแบบไฟฟ้าเครื่อง		OUTDOOR UNIT					

LKB 2020-1

LKB Series

R-32

R-410A

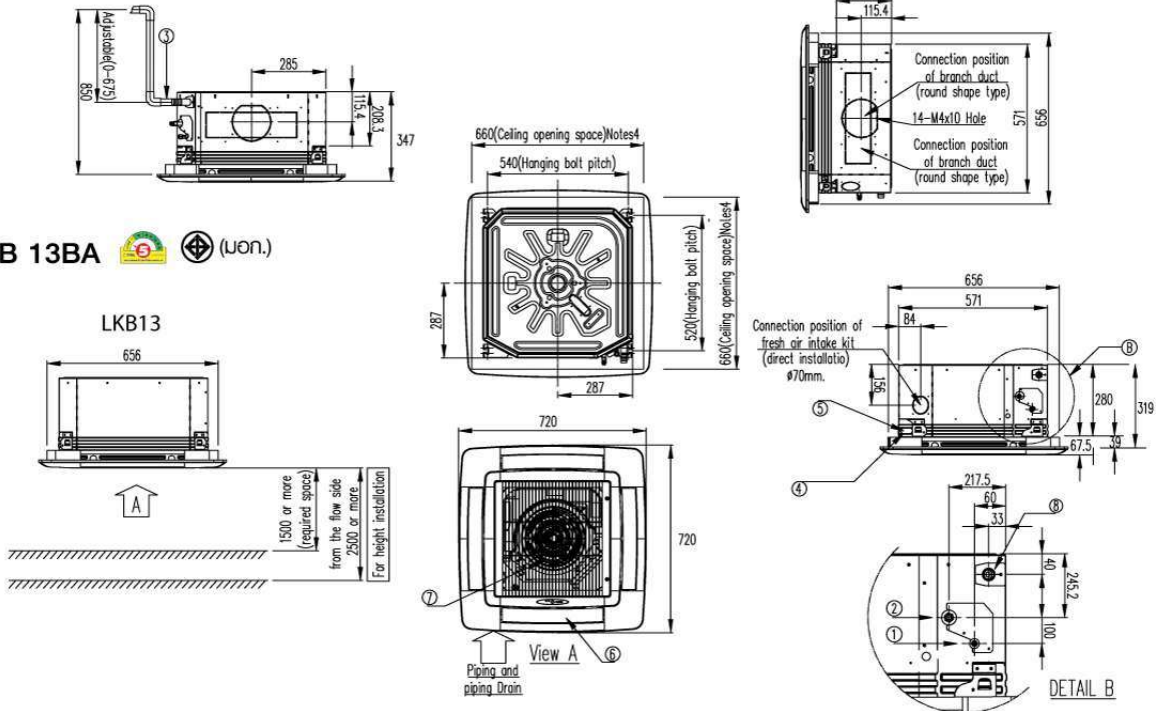
Model รุ่น	Indoor Unit ชุดแผ่นคอยล์ ยูนิต	LKB44B-MNVJU	LKB48B-MNVJU	LKB54B-MNVJU	LKB48A-MNVKU	LKB60A-MNVLU	LKB60A-MNVLU	
	Outdoor Unit ชุดคอมเดนซิ่ง ยูนิต	KC44B-RSYJU	KC48B-RSYJU	KC54B-RSYJU	KC48A-SSYKU	KC60-RSYLU	KC60A-SSYLU	
Cooling Capacity ขนาดทำความเย็น	Btu/hr	44,000	48,000	53,739	48,000	60,000	60,000	
ฉลากแสดงระดับประสิทธิภาพพลังงาน		—	—	—	—	—	—	
Efficiency Ps: สหกรณ์พลังงาน	SEER	11.98	11.33	10.87	10.85	11.28	10.80	
Power Consumption พิกัดกำลังไฟฟ้า	W	3,900	4,500	5,250	4,700	5,650	5,900	
มาตรฐาน มอก.2134 / โรงงาน UCP								
Cooling Capacity ขนาดทำความเย็น	W	12,900	14,100	15,750	14,100	17,600	17,600	
อัตราส่วนประสิทธิภาพพลังงาน	W/W	3.31	3.13	3.00	3.00	3.12	2.98	
Power Consumption พิกัดกำลังไฟฟ้า	W	3,900	4,500	5,250	4,700	5,650	5,900	
Power Supply ระบบไฟฟ้า	V/Ph/Hz	380 / 3 / 50			380 / 3 / 50			
Running Current พิกัดกระแสไฟฟ้า	A	7.55	8.75	9.75	8.10	11.60	10.90	
Piping Connection ขนาดท่อของเครื่อง	Inch	3/8 / 5/8 / 1 1/16	3/8 / 5/8 / 1 1/16	3/8 / 5/8 / 1 1/16	3/8 / 5/8 / 1 1/16	1/2 / 3/4 / 1 1/16	1/2 / 3/4 / 1 1/16	
	mm	9.5 / 15.9 / OD.26	9.5 / 15.9 / OD.26	9.5 / 15.9 / OD.26	9.5 / 15.9 / OD.26	12.7 / 19.0 / OD.26	12.7 / 19.0 / OD.26	
Indoor Unit ชุดแผ่นคอยล์ ยูนิต		LKB44B-MNVJU	LKB48B-MNVJU	LKB54B-MNVJU	LKB48A-MNVKU	LKB60A-MNVLU	LKB60A-MNVLU	
Power Supply ระบบไฟฟ้า	V/Ph/Hz	220 / 1 / 50						
Airflow rate ปริมาณลม	CFM	1,600	1,600	1,800	1,600	2,000	2,000	
Fan Speed ระดับความเร็วของมอเตอร์พัดลม		5 Steps and Auto ระดับความเร็ว 5 ระดับ (Turbo - Hi - Med - Low - Quiet) และ Auto						
Air direction control การควบคุมทิศทางลม		Up - Down สวิตช์-อัตโนมัติ						
Dimension Front Panel (สูงxกว้างxพหุสัด)	mm	63 x 950 x 950	63 x 950 x 950	63 x 950 x 950	63 x 950 x 950	63 x 950 x 950	63 x 950 x 950	
Dimension Indoor (สูงxกว้างxพหุสัด)	mm	298 x 844 x 844	298 x 844 x 844	298 x 844 x 844	298 x 844 x 844	298 x 844 x 844	298 x 844 x 844	
Weight Front Panel	Kg	6	6	6	6	6	6	
Weight Indoor น้ำหนัก	Kg	34	34	34	35	35	35	
Outdoor Unit ชุดคอมเดนซิ่ง ยูนิต		KC44B-RSYJU	KC48B-RSYJU	KC54B-RSYJU	KC48A-SSYKU	KC60-RSYLU	KC60A-SSYLU	
Power Supply ระบบไฟฟ้า	V/Ph/Hz	380 / 3 / 50						
Compressor Type คอมเพรสเซอร์		ROTARY			SCROLL	ROTARY	SCROLL	
Dimension (สูงxกว้างxพหุสัด)	mm	980 x 970 x 340	980 x 970 x 340	980 x 970 x 340	1,250 x 970 x 340	1,340 x 970 x 340	1,340 x 970 x 340	
Weight น้ำหนัก	Kg	78	78	82	86	90	90	
Refrigerant นวัตกรรมทำความเย็น		R-32			R-410A			
ตำแหน่งตัวฉนวน		INDOOR UNIT			INDOOR UNIT			
ตำแหน่งแบบไฟฟ้าเครื่อง		OUTDOOR UNIT			OUTDOOR UNIT			

LKB 2020-1

Specifications are subjected to change without notice for future improvement. Note : Cooling capacity based on Indoor temp 27 °C DB/ 19 °C WB, and Outdoor temp 35 °C DB/ 24 °C WB

ขนาดเครื่อง (มม.)

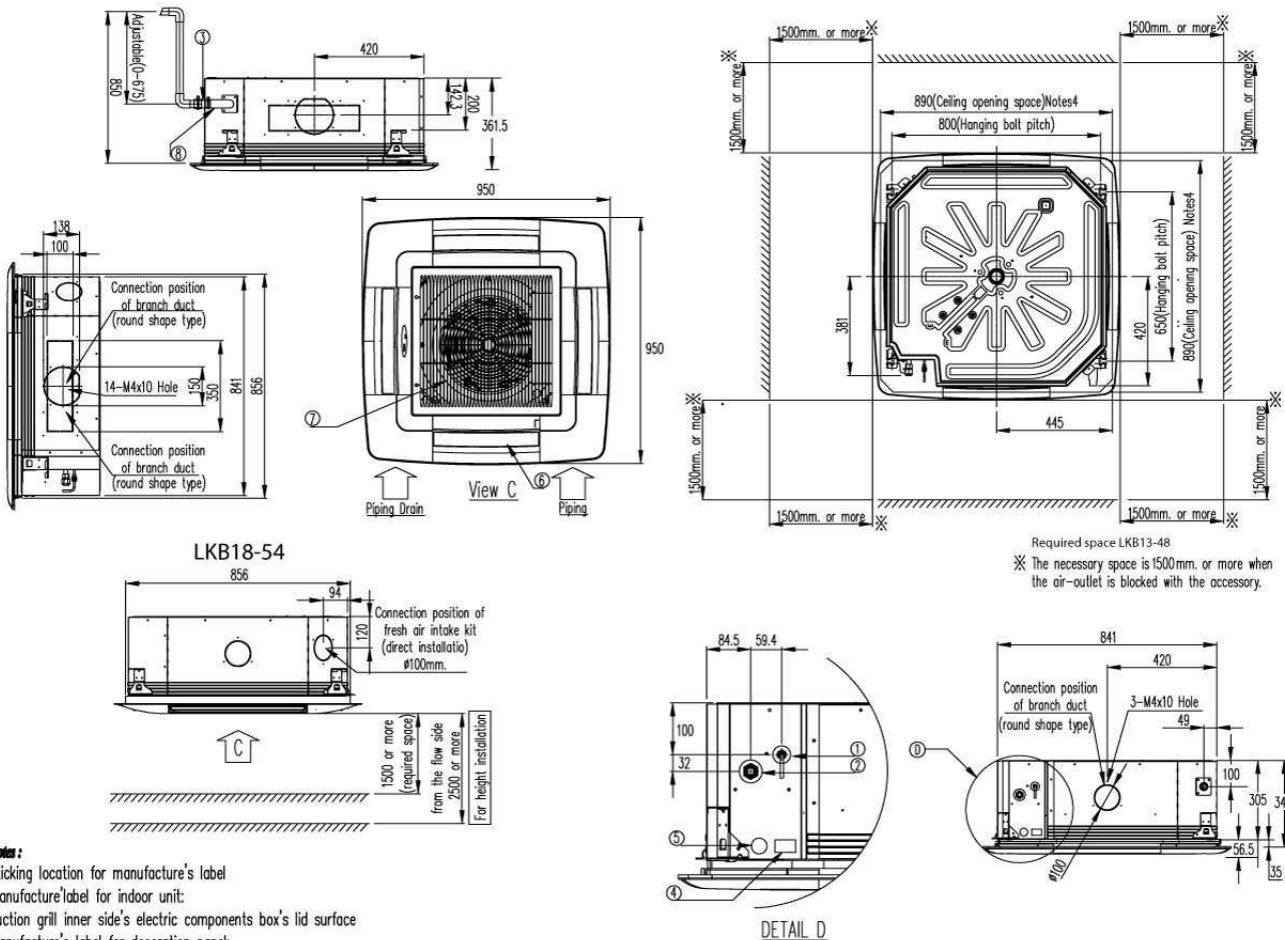
LKB 13BA (UON)



LKB 18BA-40B (UON)

LKB 30B-36B (UON)

LKB 44B-60A UCP



Required space LKB 13-48
 * The necessary space is 1500mm. or more when the air-outlet is blocked with the accessory.

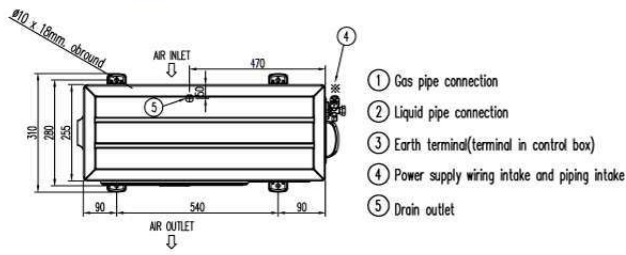
Notes :

- 1 Sticking location for manufacturer's label
 manufacturer's label for indoor unit:
 Suction grille inner side's electric components box's lid surface
 manufacturer's label for decoration panel:
 Decoration panel's corner decoration cover inner surface
- 2 In case of using wireless remote controller, this position will be a signal receiver. Refer to the drawing of wireless remote controller in detail.
- 3 When the temperature and humidity in the ceiling exceed 30 C and RH80% or the fresh air induced into the ceiling or the unit continues 24 hour operation, an additional insulation (thickness 10mm or more of glasswool or polyethylene foam) is required.
- 4 Though the installation is acceptable up to maximum of LKB13-660 mm LKB18-48-890 mm square ceiling opening, keep the clearance of 35mm or less between the indoor unit and the ceiling opening so that the panel overlap allowance can be ensured.
- 5 Please do not place the thing been damp and troubled under an indoor unit.
 When the case where humidity is 80% or more, and the drain outlet are choked up and the air filter are dirty, dew may fall.

- ① Liquid pipe connection
- ② Gas pipe connection
- ③ Drain pipe connection
- ④ Transmission wiring connection
- ⑤ Remote controller wiring connection
- ⑥ Air-outlet
- ⑦ Suction grille
- ⑧ Drain hose (accessory)

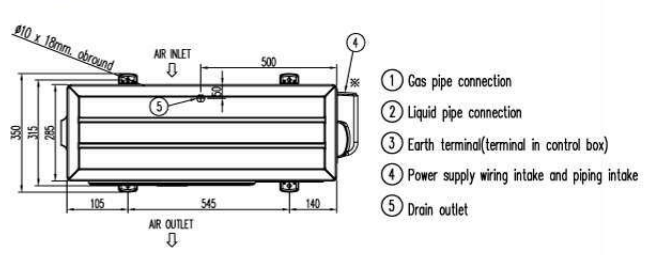
ขนาดเครื่อง (มม.)

KC09BA-13BA (มอก.)

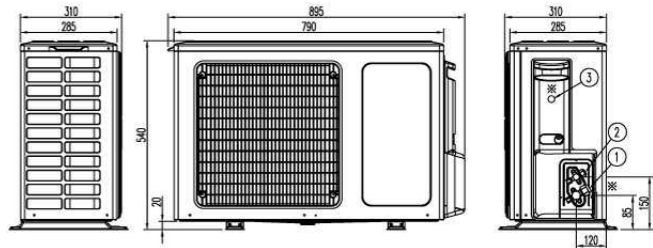
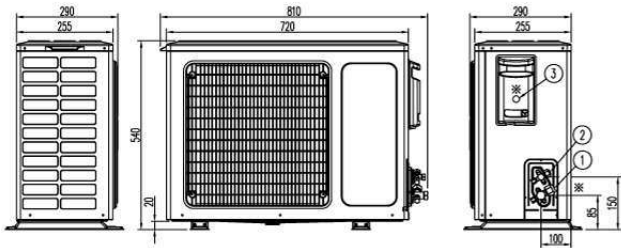


- ① Gas pipe connection
- ② Liquid pipe connection
- ③ Earth terminal (terminal in control box)
- ④ Power supply wiring intake and piping intake
- ⑤ Drain outlet

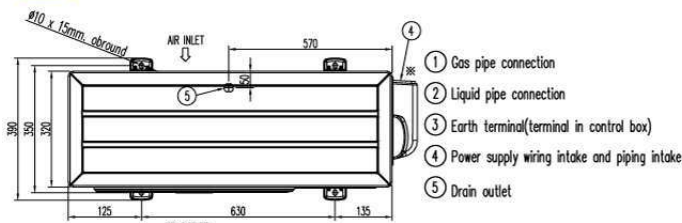
KC18BA (มอก.)



- ① Gas pipe connection
- ② Liquid pipe connection
- ③ Earth terminal (terminal in control box)
- ④ Power supply wiring intake and piping intake
- ⑤ Drain outlet

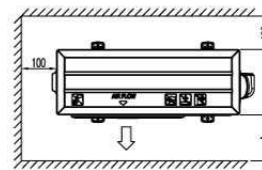


KC24BA (มอก.)

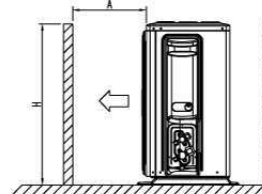
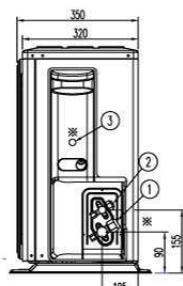
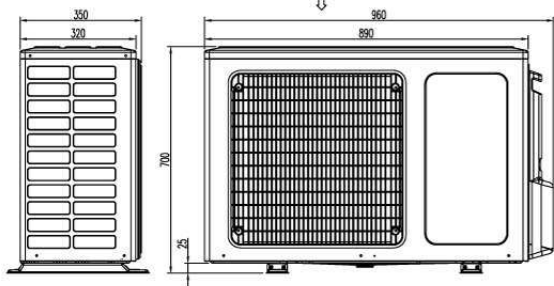


- ① Gas pipe connection
- ② Liquid pipe connection
- ③ Earth terminal (terminal in control box)
- ④ Power supply wiring intake and piping intake
- ⑤ Drain outlet

MINIMUM SPACE FOR AIR PASSAGE

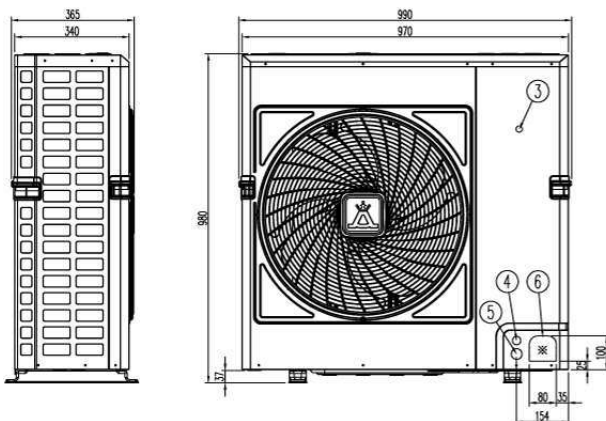
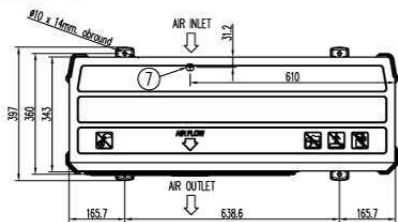


	A
H ≤ 1000	350
H > 1000	600



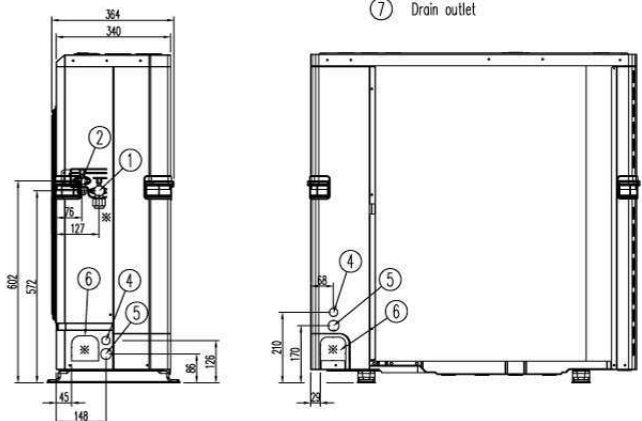
Note :
Dimensions ※ means the case of mounting the piping kit equipped with the unit.

KC30B-40B (มอก.)



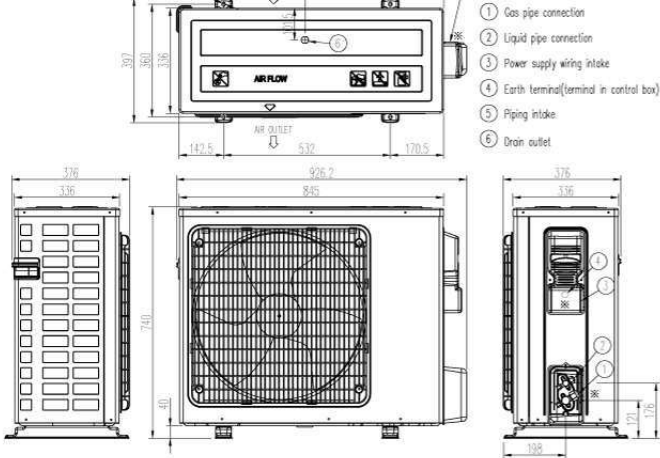
KC44B-54B

- ① Gas pipe connection
- ② Liquid pipe connection
- ③ Earth terminal (terminal in control box)
- ④ Power supply wiring intake
- ⑤ Control wiring intake
- ⑥ Refrigerant piping intake
- ⑦ Drain outlet

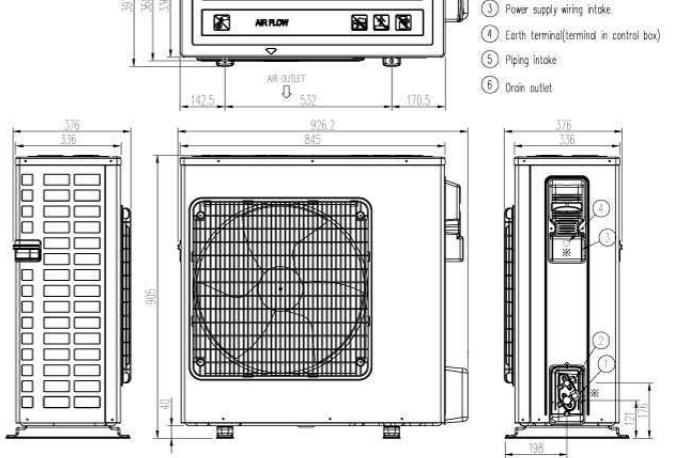


ขนาดเครื่อง (มม.)

KC30B



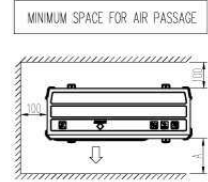
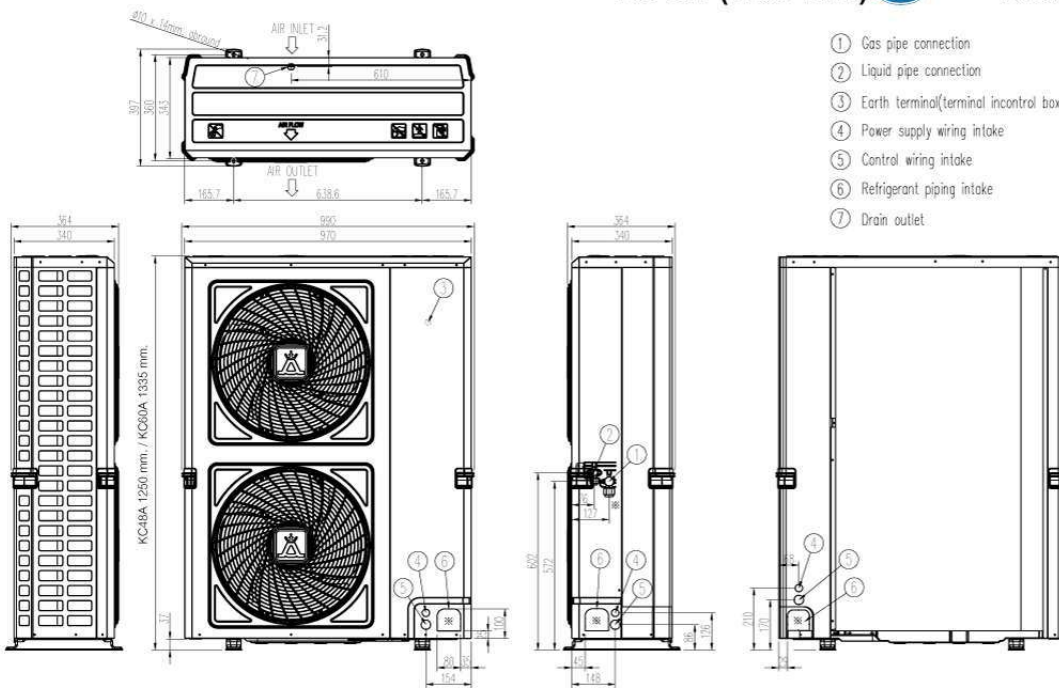
KC36B



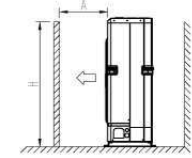
KC48A (1250 mm.)



KC60A (1335 mm.)



	A
H ≤ 1000	350
H > 1000	600



Note :
Dimensions ※ means the case of mounting the piping kit equipped with the unit

ศูนย์บริการ
เครื่องปรับอากาศอาเมน่า
(02) 517-5000

“บริการด้วยใจ ฉับไว เทียงตรง”
 ตอนทุกปัญหาเรื่องเครื่องปรับอากาศ ให้คำแนะเกี่ยวกับการติดตั้ง แจ้งซ่อม
 บัตรขยายตรวจเช็ค รวมถึงซื้ออะไหล่เครื่องปรับอากาศ
 บริการแจ้งซ่อม วันจันทร์-วันเสาร์ เวลา 08.00-17.00 น. (ในเขตกรุงเทพฯ และปริมณฑล)

จัดทำโดย บริษัท ลาโก้ มาร์เก็ตติ้ง จำกัด
 136,136/1-4 ถ.พระยาสุเรนทร์ (รามอินทรา 109) แขวงบางชัน เขตคลองสามวา กรุงเทพฯ 10510
 Tel. 0-2517-1000 Fax. 0-2517-5730 www.amena-air.com/thai

